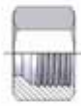


● ● ● ● ● ● **Соединения DIN 2353**

Страница / Page 4 5



7400
Гайка

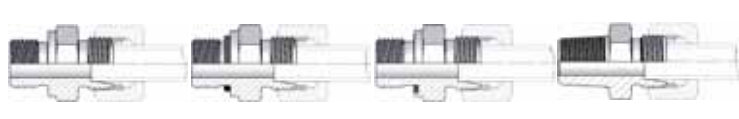


7410
Кольцо врезное

Страница / Page 6 7-9 10 11-12 13-14



7415
HY-RING™
Kit dado/anello



7430
BSP - Metric

7430
UN/UNF-2A

7440
с резиновым
уплотнением -

7450
BSPT - Metric Taper -
NPT

Страница / Page 15-16 17 18-19 20 21



7460
BSPT/Metr Taper/NPT

7470
BSP - Metric



7600
Регулируемый штуцер -
BSPP/Metric

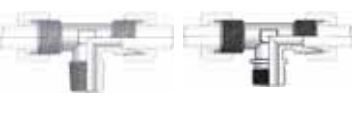


7600
Регулируемый штуцер -
UNF



7605
Регулируемый штуцер -
Metric

Страница / Page 22-23 24 25 26

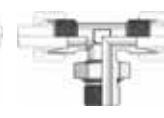


7480
BSPT - Metric Taper -
NPT

7490
BSP - Metric



7620
Регулируемый штуцер -
BSPP



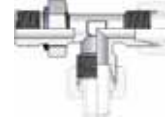
7620
Регулируемый штуцер -
UNF

Страница / Page 27 28 29 30



7180
BSPT - Metric Taper

7190
BSP - Metric



7610
Регулируемый штуцер -
BSPP



7610
Регулируемый штуцер -
UNF

Страница / Page 31 32 33 34 35



7500
Коннектор
соединительный,



7510
Коннектор
соединительный,



7520
Коннектор
соединительный 90°



7000
Тройник
соединительный



7010
Коннектор
соединительный X-

Dimensions and general characteristics may be changed at any time without prior notice.

Data contained herein are for information purpose only, and it does not enlarge, amend or imply any warranty other than provided by us with the product

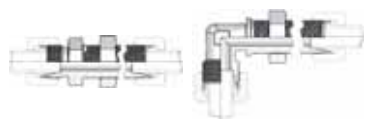
Any use of the product not in conformance with our instructions may be dangerous.



Соединения DIN 2353

Страница / Page 36 37

Bulkhead Union



7020
Прямое переборочное соединение

7130
Переборочный адаптер 90°

Страница / Page 38-39 40-41 42 43 44 45-46

Standpipe Adaptors



7360
Stud/Standpipe Adaptors Packing ring/ O.Ring Seal

7370
Standpipe/Tube Reducers 'L-S' Series

7380
Straight coupling with O.Ring

7170
Stud /Standpipe Adaptors - BSP/Metric

7530
Stud /Standpipe Adaptors -NPT

7210
Standpipe/Tube Reducers

Страница / Page 47 47 48 48

Swivel elbow



7140
Angular rotary fitting

7090
Swivel Elbows

7330
Angular rotary fitting with O.Ring Seal

7300
Swivel Elbows with O.Ring Seal - BSP/Metric

Страница / Page 49 49 50 50

Swivel branch T



7150
Rotary fitting a Tees

7100
Swivel Branch Tees - BSP/Metric

7340
Rotary fitting a Tees with O.Ring Seal

7310
Swivel Branch Tees with O.Ring Seal - BSP/Metric

Страница / Page 51 51 52 52

Swivel run T



7160
Rotary fitting a L

7110
Swivel Barrel Tees - BSP/Metric

7350
Rotary fitting a L with O.Ring Seal

7320
Swivel Barrel Tees with O.Ring Seal - BSP/Metric

Страница / Page 53 54-55 56-57

Banjos



7070
Banjos - BSP/Metric

7200
Banjos - BSP/Metric with O. ring seal




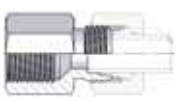


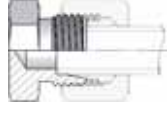

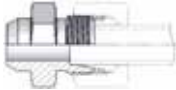




7230
Double orientable fitting - BSP/Metric

Dimensions and general characteristics may be changed at any time without prior notice.

Data contained herein are for information purpose only, and it does not enlarge, amend or imply any warranty other than provided by us with the product

Any use of the product not in conformance with our instructions may be dangerous.

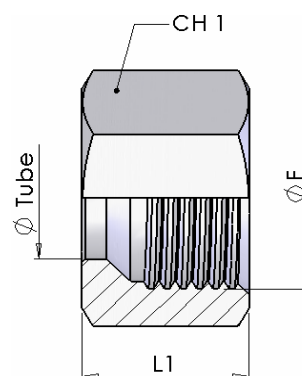
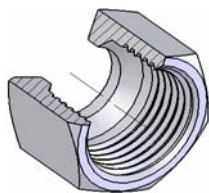
● ● ● ● ● ● **Соединения DIN 2353**

Страница / Page	58	59	60	61
M/F Adaptors			Gauge coupling	
	7240 type A - BSP	7240 type B - BSP		F stud coupling
			7030 Адаптер измерительный	
				7250 BSP/Metric
Страница / Page	62	63	64	65
Pipe insert		Plug		
	7390 Гильза трубная		7260 Заглушка с внутренним шестигранником,	7270 Заглушка трубная
				7290 Заглушка трубная с уплотнительным
Страница / Page	65	66	67	
Welding				
	7280 Приварной трубный ниппель с	7420 Головка приварная	7120 Приварной коннектор	
Страница / Page	68	69	70	
not-return valves				
	7040 Контрольный клапан	7050 Вход В.С.Р.	7060 Выход В.С.Р.	

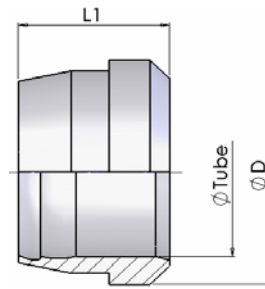
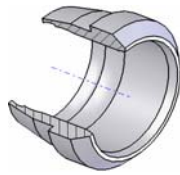
Dimensions and general characteristics may be changed at any time without prior notice.

Data contained herein are for information purpose only, and it does not enlarge, amend or imply any warranty other than provided by us with the product

Any use of the product not in conformance with our instructions may be dangerous.

7400 Гайка
Nuts


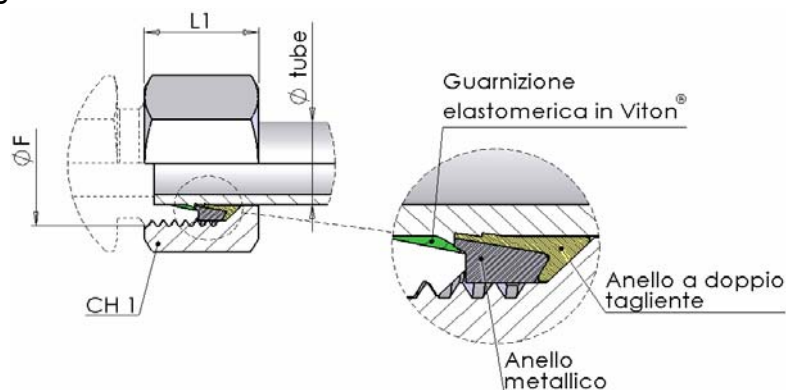
W.P.	part number	Ø tube	thread	Dimensions	
bar		mm	F	L ₁	CH ₁
LL	100	7400-04LL	M 8x1	11	10
		7400-06LL	M 10x1	11,5	12
		7400-08LL	M 12x1	12	14
		7400-10LL	M 14x1	12,5	17
		7400-12LL	M 16x1	13	19
L	315	7400-06L	M 12x1,5	14,5	14
		7400-08L	M 14x1,5	14,5	17
		7400-10L	M 16x1,5	15,5	19
		7400-12L	M 18x1,5	15,5	22
		7400-15L	M 22x1,5	17	27
		7400-18L	M 26x1,5	18	32
	160	7400-22L	M 30x2	20	36
		7400-28L	M 36x2	21	41
		7400-35L	M 45x2	24	50
		7400-42L	M 52x2	24	60
S	630	7400-06S	M 14x1,5	16,5	17
		7400-08S	M 16x1,5	16,5	19
		7400-10S	M 18x1,5	17,5	22
		7400-12S	M 20x1,5	17,5	24
		7400-14S	M 22x1,5	20,5	27
	400	7400-16S	M 24x1,5	20,5	30
		7400-20S	M 30x2	24	36
		7400-25S	M 36x2	27	46
		7400-30S	M 42x2	29	50
		7400-38S	M 52x2	32,5	60

7410 Кольцо врезное
Cutting Rings


W.P.	part number	Ø tube	Dimensions		
bar		mm	L1	D	
LL	100	7410-04LL	4	6	6
		7410-06LL	6	7	8
		7410-08LL	8	7	10
		7410-10LL	10	9,5	10
		7410-12LL	12	9,5	12
LS	315	7410-06LS	6	9,5	10
		7410-08LS	8	9,5	12
	630	7410-10LS	10	10	14
		7410-12LS	12	10	16
L	315	7410-15L	15	10	19
		7410-18L	18	10	23
	160	7410-22L	22	10,5	27
		7410-28L	28	11	33
		7410-35L	35	13	41
S	630	7410-42L	42	13	48
		7410-14S	14	10	19
	400	7410-16S	16	10,5	21
		7410-20S	20	12	26
		7410-25S	25	12	32
7410-30S		30	13	36	
630	7410-38S	38	13	44	

7415 HY-RING™ - Набор гайка/кольцо

HY-RING™ - Kit nut/ring



Характеристики:

- Набор HY-RING™ состоит из врезного кольца, металлического суппортного кольца совместимого с гайкой DIN, плюс одно эластомерное уплотнительное кольцо.
- Стандартное эластомерное уплотнение изготавливается Viton®. По заказу возможно изготовление из NBR, EPDM и FKM
- В сравнении с традиционным врезным кольцом (уплотнение металл к металлу), в данном случае уплотнение улучшено эластомерным уплотнительным кольцом
- Стандартное уплотнительное эластомерное кольцо легко заменяемо. Во избежание повреждния, устанавливается после врезки.
- Суппортное кольцо усиленно, во избежание деформации врезным кольцом.
- Уменьшенная глубина врезки позволяет использование с тонкостенными трубами.

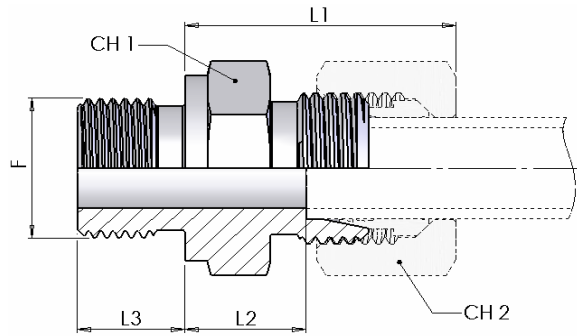
Features:

- The HY-RING™ kit is composed by: Cutting ring (two-cut), Metal outer ring (support ring) integrated with the DIN nut plus one elastomeric seal
- The standard elastomeric seal is supplied in Viton®. Available on request in NBR, EPDM e FKM.
- Compared to the traditional cutting ring (iron/iron seal) seal is improved by the elastomeric seal.
- The standard elastomeric seal is easy to replace. To avoid any damage is fitted after the pre-assembly
- The support ring has been hardened to prevent to be engrave by the cuttin ring. It reduces tollerance problems and consent accurately to define the cut
- Reduced cutting depth make it suitable for thin thicknesses.

W.P.	part number	Ø tube	thread	Dimensions	
bar		mm	F	L ₁	CH ₁
L	315	7415-6L	M 12x1,5	14,5	14
		7415-8L	M 14x1,5	14,5	17
		7415-10L	M 16x1,5	15,5	19
		7415-12L	M 18x1,5	15,5	22
		7415-15L	M 22x1,5	17	27
	160	7415-18L	M 26x1,5	18	32
		7415-22L	M 30x2	20	36
		7415-28L	M 36x2	21	41
		7415-35L	M 45x2	24	50
		7415-42L	M 52x2	24	60
S	630	7415-6S	M 14x1,5	16,5	17
		7415-8S	M 16x1,5	16,5	19
		7415-10S	M 18x1,5	17,5	22
		7415-12S	M 20x1,5	17,5	24
	400	7415-16S	M 24x1,5	20,5	30
		7415-20S	M 30x2	24	36
		7415-25S	M 36x2	27	46
		7415-30S	M 42x2	29	50
		315	7415-38S	M 52x2	32,5

7430 Коннектор, наружные резьбы

Male Stud Couplings



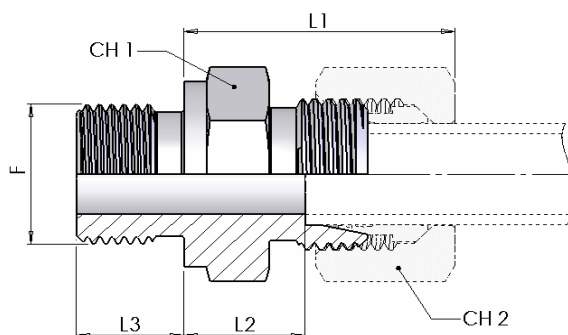
Резьба / Thread:

BSPP (Form B DIN 3852)

W.P.	part number (body only)	Ø tube	thread	Dimensions				
				L1	L2	L3	CH1	CH2
bar		mm	F	L1	L2	L3	CH1	CH2
315	7430-06LR-1	6	G 1/8	23	8,5	8	14	14
	7430-06LR04-1	6	G 1/4	24,5	10	12	19	14
	7430-06LR06-1	6	G 3/8	26	11,5	12	22	14
	7430-06LR08-1	6	G 1/2	27	12	14	27	14
	7430-08LR-1	8	G 1/4	25	10	12	19	17
	7430-08LR02-1	8	G 1/8	24,5	9,5	8	14	17
	7430-08LR06-1	8	G 3/8	26,5	11,5	12	22	17
	7430-08LR08-1	8	G 1/2	27	12	14	27	17
	7430-10LR-1	10	G 1/4	26	11	12	19	19
	7430-10LR02-1	10	G 1/8	25,5	10,5	8	17	19
	7430-10LR06-1	10	G 3/8	27,5	12,5	12	22	19
	7430-10LR08-1	10	G 1/2	28	13	14	27	19
	7430-12LR-1	12	G 3/8	27	12,5	12	22	22
	7430-12LR04-1	12	G 1/4	26,5	12	12	19	22
	7430-12LR08-1	12	G 1/2	27,5	13	14	27	22
	7430-12LR12-1	12	G 3/4	29	14	16	32	22
	7430-15LR-1	15	G 1/2	29	14	14	27	27
	7430-15LR06-1	15	G 3/8	28,5	13,5	12	24	27
	7430-15LR12-1	15	G 3/4	30	15	16	32	27
	7430-18LR-1	18	G 1/2	31	14,5	14	27	32
7430-18LR06-1	18	G 3/8	29	14	12	27	32	
7430-18LR12-1	18	G 3/4	31	14,5	16	32	32	
160	7430-22LR-1	22	G 3/4	33	16,5	16	32	36
	7430-22LR08-1	22	G 1/2	33	16,5	14	32	36
	7430-22LR16-1	22	G 1	34	17,5	18	41	36
	7430-28LR-1	28	G 1	34	17,5	18	41	41
	7430-28LR12-1	28	G 3/4	34	17,5	16	41	41
	7430-35LR-1	35	G 1 1/4	39	17,5	20	50	50
	7430-35LR16-1	35	G 1/2	39	17,5	18	46	50
7430-42LR-1	42	G 1 1/2	42	19	22	55	60	

7430 Коннектор, наружные резьбы

Male Stud Couplings



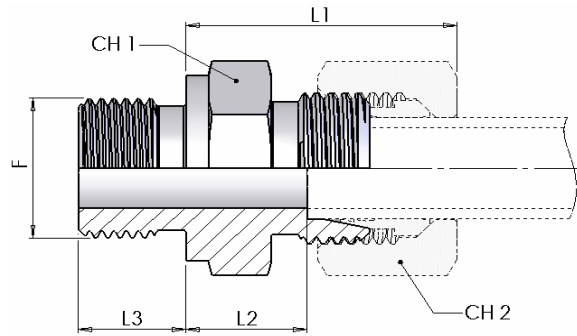
Резьба / Thread:

BSPP (Form B DIN 3852)

W.P.	part number (body only)	Ø tube	thread	Dimensions						
				L ₁	L ₂	L ₃	CH ₁	CH ₂		
bar		mm	F	L ₁	L ₂	L ₃	CH ₁	CH ₂		
S	630	7430-06SR-1	6	G 1/4	28	13	12	19	17	
		7430-06SR08-1	6	G 1/2	33	18	14	27	17	
		7430-08SR-1	8	G 1/4	30	15	12	19	19	
		7430-08SR06-1	8	G 3/8	30,5	15,5	12	22	19	
		7430-10SR-1	10	G 3/8	31	15	12	22	22	
		7430-10SR04-1	10	G 1/4	30,5	14,5	12	19	22	
		7430-10SR08-1	10	G 1/2	33,5	17,5	14	27	22	
		7430-12SR-1	12	G 3/8	33	17	12	22	24	
		7430-12SR04-1	12	G 1/4	32,5	16,5	12	22	24	
		7430-12SR08-1	12	G 1/2	33,5	17,5	14	27	24	
		7430-14SR-1	14	G 1/2	37	19	14	27	27	
		7430-14SR06-1	14	G 3/8	36,5	18,5	12	24	27	
		400	7430-16SR-1	16	G 1/2	37	18,5	14	27	30
			7430-16SR06-1	16	G 3/8	36,5	18	12	27	30
7430-16SR12-1	16		G 3/4	39	20,5	16	32	30		
7430-20SR-1	20		G 3/4	42	20,5	16	32	36		
7430-20SR08-1	20		G 1/2	42	20,5	14	32	36		
7430-25SR-1	25		G 1	47	23	18	41	46		
7430-25SR12-1	25		G 3/4	47	23	16	41	46		
7430-30SR-1	30		G 1 1/4	50	23,5	20	50	50		
315	7430-30SR16-1	30	G 1	50	23,5	18	46	50		
	7430-38SR-1	38	G 1 1/2	57	26	22	55	60		
	7430-38SR20-1	38	G 1 1/4	57	26	20	55	60		

7430 Коннектор, наружные резьбы

Male Stud Couplings



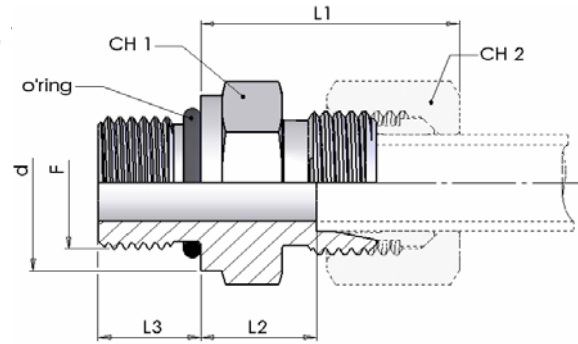
Резьба / Thread:

Metric (Form B DIN 3852)

W.P.	part number (body only)	Ø tube	thread	Dimensions					
bar		mm	F	L1	L2	L3	CH1	CH2	
L	315	7430-06LM-1	6	M 10x1	23	8,5	8	14	14
		7430-08LM-1	8	M 12x1,5	25	10	12	19	17
		7430-08LM18-1	8	M 18x1,5	26,5	11,5	12	24	17
		7430-10LM-1	10	M 14x1,5	26	11	12	19	19
		7430-10LM16-1	10	M 16x1,5	27,5	12,5	12	22	19
		7430-10LM18-1	10	M 18x1,5	27,5	12,5	12	24	19
		7430-10LM22-1	10	M 22x1,5	29	14	14	27	19
		7430-12LM-1	12	M 16x1,5	27	12,5	12	22	22
		7430-12LM14-1	12	M 14x1,5	27	12,5	12	19	22
		7430-12LM18-1	12	M 18x1,5	27	12,5	12	24	22
		7430-12LM22-1	12	M 22x1,5	28,5	14	14	27	22
		7430-15LM-1	15	M 18x1,5	29	14	14	27	27
		7430-15LM16-1	15	M 16x1,5	28	13	12	24	27
		7430-15LM22-1	15	M 22x1,5	30	15	14	27	27
		7430-18LM-1	18	M 22x1,5	31	14,5	14	27	32
		7430-18LM18-1	18	M 18x1,5	30,5	14	12	27	32
L	160	7430-22LM-1	22	M 26x1,5	33	16,5	16	32	36
		7430-22LM22-1	22	M 22x1,5	33	16,5	14	32	36
		7430-28LM-1	28	M 33x2	34	17,5	18	41	41
		7430-35LM-1	35	M 42x2	39	17,5	20	50	50
		7430-42LM-1	42	M 48x2	42	19	22	55	60
S	630	7430-06SM-1	6	M 12x1,5	28	13	12	19	17
		7430-08SM-1	8	M 14x1,5	30	15	12	19	19
		7430-10SM-1	10	M 16x1,5	31	15	12	22	22
		7430-12SM-1	12	M 18x1,5	33	17	12	24	24
		7430-12SM22-1	12	M 22x1,5	33,5	17,5	14	27	24
	7430-14SM-1	14	M 20x1,5	37	19	14	27	27	
	400	7430-16SM-1	16	M 22x1,5	37	18,5	14	27	30
		7430-16SM18-1	16	M 18x1,5	36,5	18	12	27	30
		7430-20SM-1	20	M 27x2	42	20,5	16	32	36
		7430-25SM-1	25	M 33x2	47	23	18	41	46
7430-30SM-1		30	M 42x2	50	23,5	20	50	50	
315	7430-38SM-1	38	M 48x2	57	26	22	55	60	

7430 Коннектор вкручиваемый, наружные резьбы,

Male Stud Couplings rubber seal



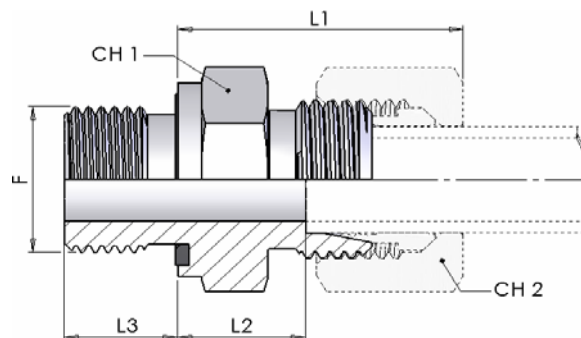
Резьба / Thread:
UNF/UN (ISO 11926-1)

W.P.	part number (body only)	Ø tube	thread	Dimensions							
				d	L1	L2	L3	CH1	CH2	O-Ring	
bar		mm	F								
L	315	7430-08LU04-1	8	7/16-20 UNF	13,8	25	10	9	14	17	8,92x1,83
		7430-10LU04-1	10	7/16-20 UNF	13,8	26	11	9	17	19	8,92x1,83
		7430-12LU06-1	12	9/16-18 UNF	16,8	25,5	11	10	19	22	11,9x1,98
		7430-12LU08-1	12	3/4-16 UNF	21,8	27,5	13	11	22	22	16,36x2,20
		7430-12LU10-1	12	7/8-14 UNF	26,8	29	14,5	12,5	27	22	19,18x2,46
		7430-15LU08-1	15	3/4-16 UNF	21,8	29	14	11	24	27	16,36x2,2
		7430-15LU10-1	15	7/8-14 UNF	22,3	29	14	11	24	27	16,36x2,2
	160	7430-18LU08-1	18	3/4-16 UNF	21,8	31	14,5	11	27	32	16,36x2,2
		7430-18LU10-1	18	7/8-14 UNF	26,8	31,5	15	12,5	27	32	19,18x2,46
		7430-22LU10-1	22	7/8-14 UNF	26,8	33,5	17	12,5	32	36	19,18x2,46
		7430-22LU12-1	22	1 1/16-12 UN	31,8	33	16,5	15	32	36	23,47x2,95
		7430-22LU16-1	22	1 5/16-12 UN	40,8	34	17,5	15	41	36	29,74x2,95
		7430-28LU12-1	28	1 1/16-12 UN	31,8	34	17,5	15	41	41	23,47x2,95
		7430-28LU16-1	28	1 5/16-12 UN	40,8	34	17,5	15	41	41	29,74x2,95
S	630	7430-35LU16-1	35	1 5/16-12 UN	40,8	39	17,5	15	46	50	29,74x2,95
		7430-35LU20-1	35	1 5/8-12 UN	49,8	39	17,5	15	50	50	37,46x3
		7430-42LU20-1	42	1 5/8-12 UN	49,8	42	19	15	55	60	37,46x3
		7430-08SU04-1	8	7/16-20 UNF	13,8	30	15	9	17	19	8,92x1,83
		7430-10SU06-1	10	9/16-18 UNF	16,8	30,5	14,5	10	19	22	11,9x1,98
	400	7430-12SU06-1	12	9/16-18 UNF	16,8	30,5	14,5	10	22	24	11,9x1,98
		7430-12SU08-1	12	3/4-16 UNF	21,8	33,5	17,5	11	22	24	16,36x2,20
		7430-16SU08-1	16	3/4-16 UNF	21,8	34	15,5	11	27	30	16,36x2,20
		7430-16SU10-1	16	7/8-14 UNF	26,8	37,5	19	12,5	27	30	19,18x2,46
		7430-20SU08-1	20	3/4-16 UNF	21,8	42	20,5	11	32	36	16,36x2,20
7430-20SU10-1		20	7/8-14 UNF	26,8	42,5	21	12,5	32	36	19,18x2,46	
7430-20SU12-1		20	1 1/16-12 UN	31,8	42	20,5	15	32	36	23,47x2,95	
7430-25SU12-1		25	1 1/16-12 UN	31,8	47	23	15	36	46	23,47x2,95	
7430-25SU16-1		25	1 5/16-12 UN	40,8	47	23	15	41	46	29,74x2,95	
7430-30SU16-1		30	1 5/16-12 UN	40,8	50	23,5	15	46	50	29,74x2,95	
315	7430-30SU20-1	30	1 5/8-12 UN	49,8	50	23,5	15	50	20	37,46x3	
	7430-38SU20-1	38	1 5/8-12 UN	49,8	57	26	15	55	60	37,46x3	

* - Gamma di temperature senza riduzioni di pressione con i raccordi con guarnizioni O.Ring in NBR (di serie) e FPM (su richiesta): NBR (Perbunan): da -35° a +100°C - FPM (Viton): da -25° a +120°C

*-Temperature range without pressure reductions with connections fitted with O.Ring in NBR (standard) and FPM (to order): NBR(Perbunan): from -35° to +100°C - FPM (Viton): from -25° to +120°C

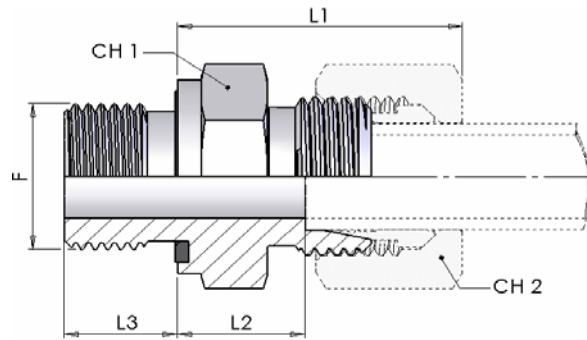
7440 Коннектор вкручиваемый, наружные резьбы, уплотнительное кольцо Male Stud Couplings rubber seal



Резьба / Thread:
BSPP (Form E DIN 3852)

W.P.	part number (body only)	Ø tube	thread	Dimensions						
				L ₁	L ₂	L ₃	CH ₁	CH ₂		
L	315	7440-06LR-1	6	G 1/8	23	8,5	8	14	14	
		7440-06LR04-1	6	G 1/4	24,5	10	12	19	14	
		7440-06LR06-1	6	G 3/8	26	11,5	12	22	14	
		7440-08LR-1	8	G 1/4	25	10	12	19	17	
		7440-08LR02-1	8	G 1/8	24,5	9,5	8	14	17	
		7440-08LR06-1	8	G 3/8	26,5	11,5	12	22	17	
		7440-08LR08-1	8	G 1/2	27	12	14	27	17	
		7440-10LR-1	10	G 1/4	26	11	12	19	19	
		7440-10LR02-1	10	G 1/8	25,5	110,5	8	17	19	
		7440-10LR06-1	10	G 3/8	27,5	12,5	12	22	19	
		7440-10LR08-1	10	G 1/2	28	13	14	27	19	
		7440-12LR-1	12	G 3/8	27	12,5	12	22	22	
		7440-12LR04-1	12	G 1/4	26,5	12	12	19	22	
		7440-12LR08-1	12	G 1/2	27,5	13	14	27	22	
		7440-15LR-1	15	G 1/2	29	14	14	27	27	
		7440-15LR06-1	15	G 3/8	28,5	13,5	12	24	27	
		7440-15LR12-1	15	G 3/4	30	15	16	32	27	
		7440-18LR-1	18	G 1/2	31	14,5	14	27	32	
		7440-18LR12-1	18	G 3/4	31	14,5	16	32	32	
		L	160	7440-22LR-1	22	G 3/4	33	16,5	16	32
7440-22LR08-1	22			G 1/2	33	16,5	14	32	36	
7440-22LR16-1	22			G 1	34	17,5	18	41	36	
7440-28LR-1	28			G 1	34	17,5	18	41	41	
7440-28LR12-1	28			G 3/4	34	17,5	16	41	41	
7440-35LR-1	35			G 1 1/4	39	17,5	20	50	50	
7440-35LR16-1	35			G 1	39	17,5	18	46	50	
7440-42LR-1	42	G 1 1/2	42	19	22	55	60			
S	630	7440-06SR-1	6	G 1/4	28	13	12	19	17	
		7440-08SR-1	8	G 1/4	30	15	12	19	19	
		7440-08SR06-1	8	G 3/8	30,5	15,5	12	22	19	
		7440-10SR-1	10	G 3/8	31	15	12	22	22	
		7440-10SR04-1	10	G 1/4	30,5	14,5	12	19	22	
		7440-10SR08-1	10	G 1/2	33,5	17,5	14	27	22	
		7440-12SR-1	12	G 3/8	33	17	12	22	24	
		7440-12SR04-1	12	G 1/4	32,5	16,5	12	22	24	
		7440-12SR08-1	12	G 1/2	33,5	17,5	14	27	24	
		7440-14SR-1	14	G 1/2	37	19	14	27	27	
	7440-14SR06-1	14	G 3/8	36,5	18,5	12	24	27		
	S	400	7440-16SR-1	16	G 1/2	37	18,5	14	27	30
			7440-16SR06-1	16	G 3/8	36,5	18	12	27	30
			7440-16SR12-1	16	G 3/4	39	20,5	16	32	30
			7440-20SR-1	20	G 3/4	42	20,5	16	32	36
			7440-20SR08-1	20	G 1/2	42	20,5	14	32	36
			7440-25SR-1	25	G 1	44	22,5	18	41	46
			7440-25SR12-1	25	G 3/4	47	23	16	41	46
			7440-30SR-1	30	G 1 1/4	50	23,5	20	50	50
	7440-30SR16-1	30	G 1	50,2	15,5	18	46	52,0		
S	315	7440-38SR-1	38	G 1 1/2	57	26	22	55	60	
		7440-38SR20-1	38	G 1 1/4	57	26	20	55	60	

7440 Коннектор вкручиваемый,
 наружные резьбы,
 уплотнительное кольцо
Male Stud Couplings rubber seal

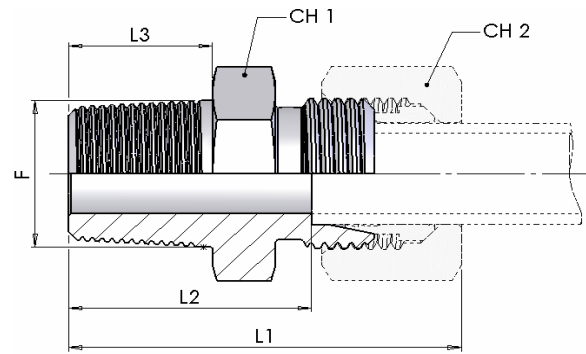


Резьба / Thread:
 Metric (Form E DIN 3852)

W.P.	part number (body only)	Ø tube	thread	Dimensions					
				L ₁	L ₂	L ₃	CH ₁	CH ₂	
bar		mm	F	L ₁	L ₂	L ₃	CH ₁	CH ₂	
L	315	7440-06LM-1	6	M 10x1	23	8,5	8	14	14
		7440-08LM-1	8	M 12x1,5	25	10	12	17	17
		7440-10LM-1	10	M 14x1,5	26	11	12	19	19
		7440-10LM16-1	10	M 16x1,5	27,5	12,5	12	22	19
		7440-10LM18-1	10	M 18x1,5	27,5	12,5	12	24	19
		7440-10LM22-1	10	M 22x1,5	29	14	14	27	19
		7440-12LM-1	12	M 16x1,5	27	12,5	12	22	22
		7440-12LM14-1	12	M 14x1,5	27	12,5	12	19	22
		7440-12LM18-1	12	M 18x1,5	27	12,5	12	24	22
		7440-12LM22-1	12	M 22x1,5	28,5	14	14	27	22
		7440-15LM-1	15	M 18x1,5	2	13,5	12	24	27
		7440-15LM16-1	15	M 16x1,5	28	13	12	24	27
		7440-15LM22-1	15	M 22x1,5	30	15	14	27	27
		7440-18LM-1	18	M 22x1,5	31	14,5	14	27	32
		7440-18LM18-1	18	M 18x1,5	30,5	14	12	27	32
		L	160	7440-22LM-1	22	M 26x1,5	33	16,5	16
7440-22LM22-1	22			M 22x1,5	33	16,5	14	32	36
7440-28LM-1	28			M 33x2	34	17,5	18	41	41
7440-35LM-1	35			M 42x2	39	17,5	20	50	50
7440-42LM-1	42			M 48x2	42	19	22	55	60
S	630	7440-06SM-1	6	M 12x1,5	28	13	12	17	17
		7440-08SM-1	8	M 14x1,5	30	15	12	19	19
		7440-10SM-1	10	M 16x1,5	31	15	12	22	22
		7440-12SM-1	12	M 18x1,5	33	17	12	24	24
		7440-12SM22-1	12	M 22x1,5	33,5	17,5	14	27	24
	7440-14SM-1	14	M 20x1,5	37	19	14	27	27	
	400	7440-16SM-1	16	M 22x1,5	37	18,5	14	27	30
		7440-16SM18-1	16	M 18x1,5	36,5	18	12	27	30
		7440-20SM-1	20	M 27x2	42	20,5	16	32	36
		7440-25SM-1	25	M 33x2	47	23	18	41	46
7440-30SM-1		30	M 42x2	50	23,5	20	50	50	
315	7440-38SM-1	38	M 48x2	57	26	22	55	60	

7450 Коннектор, наружные резьбы

Male Stud Couplings



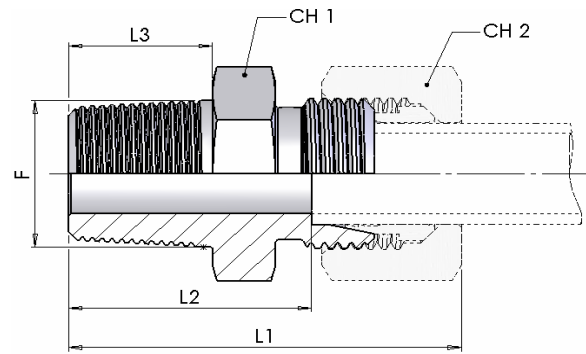
Резьба / Thread:

BSPT (Form C DIN 3852)

W.P.	part number (body only)	Ø tube	thread	Dimensions					
				L ₁	L ₂	L ₃	CH ₁	CH ₂	
bar		mm	F						
LL	100	7450-04LLR-1	4	R 1/8 K	26,5	16	8	12	10
		7450-06LLR-1	6	R 1/8 K	26,5	14,5	8	12	12
		7450-08LLR-1	8	R 1/8 K	28,5	16,5	8	12	14
		7450-08LLR04-1	8	R 1/4 K	32	20,5	12	14	14
		7450-10LLR-1	10	R 1/4 K	32	20,5	12	14	17
		7450-12LLR-1	12	R 1/4 K	32	20	12	17	19
		7450-12LLR06-1	12	R 3/8 K	32	20	12	17	19
L	315	7450-06LR-1	6	R 1/8 K	30	15	8	12	14
		7450-06LR04-1	6	R 1/4 K	34,5	20	12	14	14
		7450-08LR-1	8	R 1/4 K	35	20	12	17	17
		7450-10LR-1	10	R 1/4 K	36	21	12	17	19
		7450-12LR-1	12	R 3/8 K	36,5	22	12	19	22
		7450-12LR04-1	12	R 1/4 K	36,5	22	12	19	22
		7450-12LR08-1	12	R 1/2 K	38,5	24	14	22	22
		7450-15LR-1	15	R 1/2 K	40	25	14	24	27
		7450-15LR06-1	15	R 3/8 K	38	23	12	24	27
		7450-18LR-1	18	R 1/2 K	42	25,5	14	27	32
L	160	7450-22LR-1	22	R 3/4 K	46	29,5	16	32	36
		7450-28LR-1	28	R 1 K	49	32,5	18	41	41
		7450-35LR-1	35	R 1 1/4 K	56	34,5	20	46	50
		7450-42LR-1	42	R 1 1/2 K	61	38	22	55	60
S	630	7450-06SR-1	6	R 1/4 K	38	23	12	17	17
		7450-08SR-1	8	R 1/4 K	40	25	12	17	19
		7450-10SR-1	10	R 3/8 K	40,5	24,5	12	19	22
		7450-12SR-1	12	R 3/8 K	42,5	26,5	12	22	24
		7450-14SR-1	14	R 1/2 K	48	30	14	24	27
	400	7450-16SR-1	16	R 1/2 K	48	29,5	14	27	30
		7450-20SR-1	20	R 3/4 K	55	33,5	16	32	36
		7450-25SR-1	25	R 1 K	62	38	18	41	46
		7450-30SR-1	30	R 1 1/4 K	67	40,5	20	46	50
		315	7450-38SR-1	38	R 1 1/2 K	76	45	22	55

7450 Коннектор, наружные резьбы

Male Stud Couplings



Резьба / Thread:

NPT (ANSI/ASME B1,20,1-1983)

W.P.	part number (body only)	Ø tube	thread	Dimensions					
				L ₁	L ₂	L ₃	CH ₁	CH ₂	
bar		mm	F						
LL	100 7450-04LLN-1	4	1/8 NPT	28	18	10	12	10	
	7450-06LLN-1	6	1/8 NPT	28	16,5	10	12	12	
	7450-08LLN-1	8	1/8 NPT	30	18,5	10	12	14	
L	315	7450-06LN-1	6	1/8 NPT	31,5	17	10	12	14
		7450-08LN-1	8	1/4 NPT	38	23	15	17	17
		7450-10LN-1	10	1/4 NPT	39	24	15	17	19
		7450-10LN06-1	10	3/8 NPT	40	25	15	19	19
		7450-12LN-1	12	3/8 NPT	39,5	25	15	19	22
		7450-12LN04-1	12	1/4 NPT	39,5	25	15	19	22
		7450-12LN08-1	12	1/2 NPT	44,5	30	19,5	22	22
	7450-15LN-1	15	1/2 NPT	46	31	19,5	24	27	
	7450-18LN-1	18	1/2 NPT	48	31,5	19,5	27	32	
	160	7450-22LN-1	22	3/4 NPT	50	33,5	20	32	36
7450-28LN-1		28	1 NPT	56	39,5	25	41	41	
7450-35LN-1		35	1 1/4 NPT	62	40,5	25,5	46	50	
7450-42LN-1		42	1 1/2 NPT	65	42	26	55	60	
315	7450-6LN04-1	6	1/4 NPT	37,5	23	15	14	14	
S	630	7450-06SN-1	6	1/4 NPT	41	26	15	17	17
		7450-08SN-1	8	1/4 NPT	43	28	15	17	19
		7450-10SN-1	10	3/8 NPT	43,5	27,5	15	19	22
		7450-10SN04-1	10	1/4 NPT	44	25,5	13	19	22
		7450-12SN-1	12	3/8 NPT	45,5	29,5	15	22	24
		7450-12SN04-1	12	1/4 NPT	46	27,5	13	22	24
		7450-12SN08-1	12	1/2 NPT	50,5	34,5	19,5	22	24
	7450-14SN-1	14	1/2 NPT	54	36	19,5	24	27	
	400	7450-16SN-1	16	1/2 NPT	54	35,5	19,5	27	30
		7450-20SN-1	20	3/4 NPT	59	37,5	20	32	36
7450-25SN-1		25	1 NPT	69	45	25	41	46	
315	7450-30SN-1	30	1 1/4 NPT	73	46,5	25,5	46	50	
315	7450-38SN-1	38	1 1/2 NPT	80	49	26	55	60	

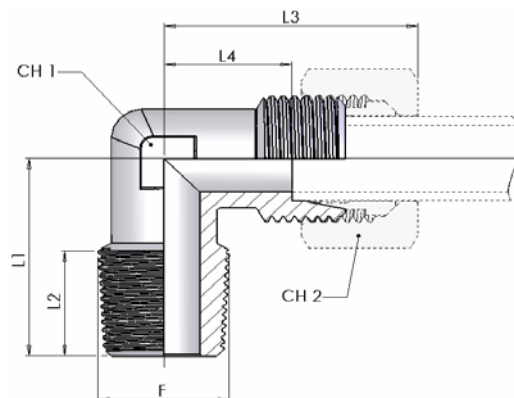
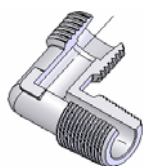
Резьба / Thread:

Metric Taper (Form C DIN 3852)

W.P.	part number (body only)	Ø tube	thread	Dimensions				
				L ₁	L ₂	L ₃	CH ₁	CH ₂
bar		mm	M					
LL	100 7450-04LLM-1	4	M 8x1 K	26,5	16	8	12	10
	7450-06LLM-1	6	M 10x1 K	26,5	14,5	8	12	12
	7450-08LLM-1	8	M 10x1 K	28,5	16,5	8	12	14

7460 Коннектор вкручиваемый 90°, наружные резьбы

Stud Elbows



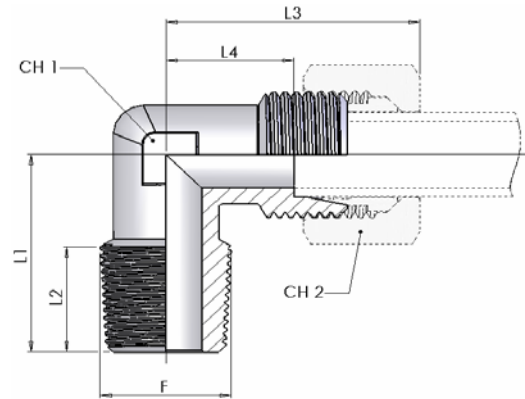
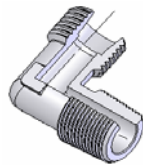
Резьба / Thread:

BSPT (Form C DIN 3852)

W.P.	part number (body only)	Ø tube	thread	Dimensions						
				L ₁	L ₂	L ₃	L ₄	CH ₁	CH ₂	
bar		mm	F							
LL	100	7460-04LLR-1	4	R 1/8 K	17	8	21	11	9	10
		7460-06LLR-1	6	R 1/8 K	17	8	21	9,5	9	12
		7460-08LLR-1	8	R 1/8 K	20	8	23	11,5	12	14
		7460-10LLR-1	10	R 1/4 K	25	12	27	15	14	17
		7460-12LLR-1	12	R 1/4 K	23	12	25	13	17	19
L	315	7460-06LR-1	6	R 1/8 K	20	8	27	12	12	14
		7460-08LR-1	8	R 1/4 K	26	12	29	14	12	17
		7460-08LR06-1	8	R 3/8 K	28	12	31	16	17	17
		7460-10LR-1	10	R 1/4 K	27	12	30	15	14	19
		7460-10LR06-1	10	R 3/8 K	28	12	32	17	17	19
		7460-12LR-1	12	R 3/8 K	28	12	32	17	17	22
		7460-12LR04-1	12	R 1/4 K	28	12	32	17	17	22
		7460-12LR08-1	12	R 1/2 K	34	14	34	20	19	22
		7460-15LR-1	15	R 1/2 K	34	14	36	21	19	27
		7460-18LR-1	18	R 1/2 K	36	14	40	23,5	24	32
160	7460-22LR-1	22	R 3/4 K	42	16	44	27,5	27	36	
	7460-28LR-1	28	R 1 K	48	18	47	30,5	36	41	
	7460-35LR-1	35	R 1 1/4 K	54	20	56	34,5	41	50	
	7460-42LR-1	42	R 1 1/2 K	61	22	63	40	50	60	
S	630	7460-06SR-1	6	R 1/4 K	26	12	31	16	12	17
		7460-08SR-1	8	R 1/4 K	27	12	32	17	14	19
		7460-10SR-1	10	R 3/8 K	28	12	34	17,5	17	22
		7460-12SR-1	12	R 3/8 K	28	12	38	21,5	17	24
		7460-14SR-1	14	R 1/2 K	32	14	40	22	19	27
	400	7460-16SR-1	16	R 1/2 K	32	14	43	24,5	24	30
		7460-20SR-1	20	R 3/4 K	42	16	48	26,5	27	36
		7460-25SR-1	25	R 1 K	48	18	54	30	36	46
		7460-30SR-1	30	R 1 1/4 K	54	20	62	35,5	41	50
		315	7460-38SR-1	38	R 1 1/2 K	61	22	72	41	50

7460 Коннектор вкручиваемый 90°, наружные резьбы

Stud Elbows



Резьба / Thread:

NPT (ANSI/ASME B1,20,1-1983)

W.P.	part number (body only)	Ø tube	thread	Dimensions						
				bar	mm	F	L ₁	L ₂	L ₃	L ₄
LL	100 7460-04LLN-1	4	1/8 NPT	17	8	21	11	9	10	
	7460-06LLN-1	6	1/8 NPT	17	8	21	9,5	9	12	
	7460-08LLN-1	8	1/8 NPT	20	8	23	11,5	12	14	
L	315	7460-06LN-1	6	1/8 NPT	20	10	27	12	12	14
		7460-08LN-1	8	1/4 NPT	26	15	29	14	12	17
		7460-10LN-1	10	1/4 NPT	27	15	30	15	14	19
		7460-12LN-1	12	3/8 NPT	28	15	32	17	17	22
		7460-12LN04-1	12	1/4 NPT	28	15	32	17	17	22
		7460-12LN08-1	12	1/2 NPT	34	19,5	35	20	19	22
		7460-15LN-1	15	1/2 NPT	34	19,5	36	21	19	27
	160	7460-18LN-1	18	1/2 NPT	36	19,5	40	23,5	24	32
		7460-22LN-1	22	3/4 NPT	42	20	44	27,5	27	36
		7460-28LN-1	28	1 NPT	48	25	47	30,5	36	41
S	630	7460-35LN-1	35	1 1/4 NPT	57	25,5	56	34,5	41	50
		7460-42LN-1	42	1 1/2 NPT	61	26	63	40	50	60
		7460-06SN-1	6	1/4 NPT	26	15	31	16	12	17
		7460-08SN-1	8	1/4 NPT	27	15	32	17	14	19
		7460-10SN-1	10	3/8 NPT	28	15	34	17,5	17	22
	400	7460-12SN-1	12	3/8 NPT	28	15	38	21,5	17	24
		7460-14SN-1	14	1/2 NPT	34	19,5	40	22	19	27
		7460-16SN-1	16	1/2 NPT	36	19,5	43	24,5	24	30
		7460-20SN-1	20	3/4 NPT	42	20	48	26,5	27	36
		7460-25SN-1	25	1 NPT	48	25	54	30	36	46
315	7460-30SN-1	30	1 1/4 NPT	54	25,5	62	35,5	41	50	
	7460-38SN-1	38	1 1/2 NPT	61	26	72	41	50	60	

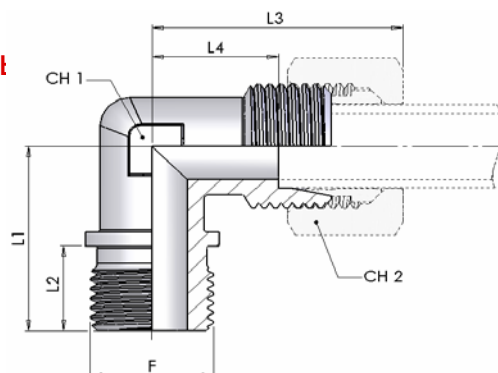
Резьба / Thread:

Metric Taper (Form C DIN 3852)

W.P.	part number (body only)	Ø tube	thread	Dimensions						
				bar	mm	F	L ₁	L ₂	L ₃	L ₄
LL	100 7460-04LLM-1	4	M 8x1 K	17	8	21	11	9	10	
	7460-06LLM-1	6	M 10x1 K	17	8	21	9,5	9	12	
	7460-08LLM-1	8	M 10x1 K	20	8	23	11,5	12	14	
L	315	7460-06LM-1	6	M 10x1 K	20	8	27	12	12	14
		7460-08LM-1	8	M 12x1,5 K	26	12	29	14	12	17
		7460-10LM-1	10	M 14x1,5 K	27	12	30	15	14	19
		7460-12LM-1	12	M 16x1,5 K	28	12	32	17	17	22
		7460-15LM-1	15	M 18x1,5 K	32	12	36	21	19	27
		7460-18LM-1	18	M 22x1,5 K	36	14	40	23,5	24	32
S	630	7460-06SM-1	6	M 12x1,5 K	26	12	31	16	12	17
		7460-08SM-1	8	M 14x1,5 K	27	12	32	17	14	19
		7460-10SM-1	10	M 16x1,5 K	28	12	34	17,5	17	22
	400	7460-12SM-1	12	M 18x1,5 K	28	12	38	21,5	17	24
		7460-14SM-1	14	M 20x1,5 K	32	14	40	22	19	27
		7460-16SM-1	16	M 22x1,5 K	32	14	43	24,5	24	30

7470 Коннектор вкручиваемый 90°, наружн

Stud Elbows



Резьба / Thread:

BSPP (Form B DIN 3852)

W.P.	part number (body only)	Ø tube	thread	Dimensions						
				L ₁	L ₂	L ₃	L ₄	CH ₁	CH ₂	
bar		mm	F							
L	160	7470-22LR-1	22	G 3/4	43,5	15	44	27,5	27	36
		7470-28LR-1	28	G 1	49	17	47	30,5	36	41
		7470-35LR-1	35	G 1 1/4	57	19	56	34,5	41	50
		7470-42LR-1	42	G 1 1/2	64	20	63	40	50	60
S	400	7470-20SR-1	20	G 3/4	43,5	15	48	26,5	27	36
		7470-25SR-1	25	G 1	49	17	54	30	36	46
		7470-30SR-1	30	G 1 1/4	57	19	62	35,5	41	50
		315 7470-38SR-1	38	G 1 1/2	64	20	72	41	50	60

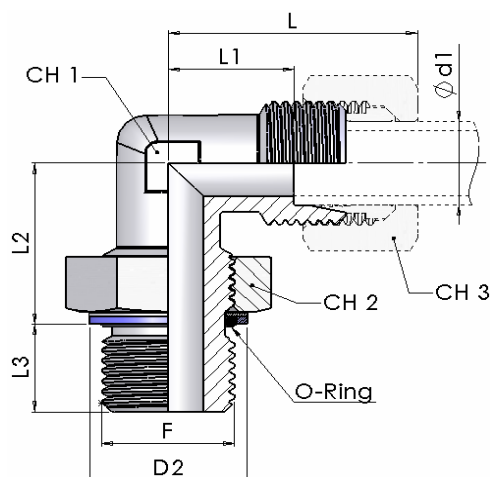
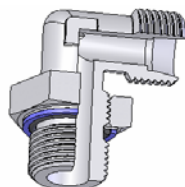
Резьба / Thread:

Metric (Form B DIN 3852)

W.P.	part number (body only)	Ø tube	thread	Dimensions						
				L ₁	L ₂	L ₃	L ₄	CH ₁	CH ₂	
bar		mm	F							
L	160	7470-22LM-1	22	M 26x1,5	43,5	15	44	27,5	27	36
		7470-28LM-1	28	M 33x2	49	17	47	30,5	36	41
		7470-35LM-1	35	M 42x2	57	19	56	34,5	41	50
		7470-42LM-1	42	M 48x2	64	20	63	40	50	60
S	400	7470-20SM-1	20	M 27x2	43,5	15	48	26,5	27	36
		7470-25SM-1	25	M 33x2	49	17	54	30	36	46
		7470-30SM-1	30	M 42x2	57	19	62	35,5	41	50
		315 7470-38SM-1	38	M 48x2	64	20	72	41	50	60

7600 Вкручиваемый регулируемый трубный адаптер 90°: BSPP

Adjustable male stud elbows with flare-washer thread: BSP parallel



Резьба / Thread:
BSPP (ISO 1179-3)

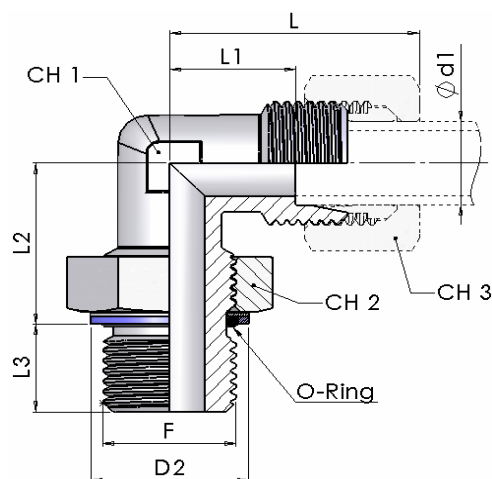
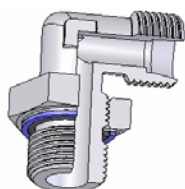
W.P. bar	part number (body only)	tube Ød1 mm	thread F	Dimensions								O.Ring* mm
				D2	L	L1	L2	L3	CH1	CH2	CH3	
L	200	7600-06LR-1	G 1/8	14,8	27	12	21	7	12	14	14	8x1,88
		7600-08LR-1	G 1/4	19,8	29	14	25	9	12	19	17	10,77x2,62
		7600-10LR-1	G 1/4	19,8	30	15	25	9	14	19	19	10,77x2,62
		7600-12LR-1	G 3/8	22,8	32	17	29	9	17	22	22	13,94x2,62
		7600-15LR-1	G 1/2	27,8	36	21	31	13	19	30	27	17x3,00
		7600-18LR-1	G 1/2	27,8	40	23,5	36	13	24	30	32	17x3,00
	160	7600-22LR-1	G 3/4	32,8	44	27,5	37	13	27	36	36	23,5x3,00
		7600-28LR-1	G 1	40,8	47	30,5	44	15	36	41	41	29,2x3,00
		7600-35LR-1	G 1 1/4	50,8	56	34,5	52	15	41	50	50	37,69x3,53
		7600-42LR-1	G 1 1/2	55,8	63	40	52	15	50	55	60	44,04x3,53
S	200	7600-06SR-1	G 1/4	19,8	31	16	25	9	12	19	17	10,77x2,62
		7600-08SR-1	G 1/4	19,8	32	17	27	9	14	19	19	10,77x2,62
		7600-10SR-1	G 3/8	22,8	34	17,5	29	9	17	22	22	13,94x2,62
		7600-12SR-1	G 3/8	22,8	38	21,5	29	9	17	22	24	13,94x2,62
		7600-16SR-1	G 1/2	27,8	43	24,5	36	13	24	30	30	17x3,00
		7600-20SR-1	G 3/4	32,8	48	26,5	39	13	27	36	36	23,5x3,00
		7600-25SR-1	G 1	40,8	54	30	44	15	36	41	46	29,2x3,00
	160	7600-30SR-1	G 1 1/4	50,8	62	35,5	52	15	41	50	50	37,69x3,53
		7600-38SR-1	G 1 1/2	55,8	72	41	54	15	50	55	60	44,04x3,53

* - Диапазон температуры без снижения давления, при коннекторах с уплотнительным кольцом из NBR (стандартно) и FPM (под заказ): NBR(Perbunan): от -35° до +100°C - FPM (Viton): от -25° до +120°C

* - Temperature range without pressure reductions with connections fitted with O.Ring in NBR (standard) and FPM (to order): NBR(Perbunan): from -35° to +100°C - FPM (Viton): from -25° to +120°C

7600 Вкручиваемый регулируемый трубный адаптер 90°: метрика

Adjustable male stud elbows with flare-washer thread: Metric parallel



Резьба / Thread:
Metric parallel

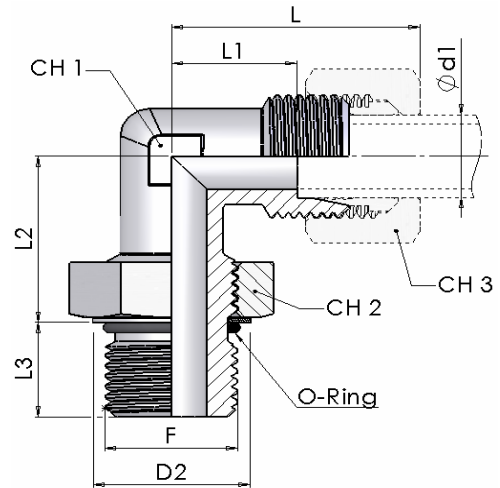
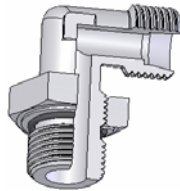
W.P. bar	part number (body only)	tube Ød1 mm	thread F	Dimensions								O.Ring* mm
				D2	L	L1	L2	L3	CH1	CH2	CH3	
L	315	7600-06LM-1	M10x1	14,8	27	12	21,5	7	12	14	14	8x1,8
		7600-08LM-1	M12x1,5	17,8	29	14	23,5	9,5	12	17	17	9,3x2,2
		7600-10LM-1	M14x1,5	19,8	30	15	26,5	9,5	14	19	19	11,3x2,2
	250	7600-12LM-1	M16x1,5	21,8	32	17	27,5	10	17	22	22	13,3x2,2
		7600-15LM-1	M18x1,5	23,8	36	21	29	10,5	19	24	27	15,54x2,62
		7600-18LM-1	M22x1,5	27,8	40	23,5	35	11	24	27	32	19x2,65
		7600-22LM-1	M27x2	32,8	44	27,5	38,5	13,5	27	32	36	23,47x2,95
	160	7600-28LM-1	M33x2	39,8	47	30,5	41,5	13,5	36	41	41	29,4x3,1
		7600-35LM-1	M42x2	49,8	56	34,5	50,5	13,5	41	50	50	38x3,5
7600-42LM-1		M48x2	55,8	63	40	51,5	15	50	55	60	40,04x3,53	
S	315	7600-06SM-1	M12x1,5	17,8	31	16	23,5	9,5	12	17	17	9,3x2,2
		7600-08SM-1	M14x1,5	19,8	32	17	26,5	9,5	14	19	19	11,3x2,2
		7600-10SM-1	M16x1,5	21,8	34	17,5	27,5	11	17	22	22	13,3x2,2
		7600-12SM-1	M18x1,5	23,8	38	21,5	30	12	17	24	24	15,54x2,62
	250	7600-16SM-1	M22x1,5	27,8	43	24,5	37	13	24	27	30	19x2,65
		7600-20SM-1	M27x2	32,8	48	26,5	41,5	16	27	32	36	23,47x2,95
		7600-25SM-1	M33x2	39,8	54	30	45,5	16	36	41	46	29,4x3,1
	160	7600-30SM-1	M42x2	49,8	62	35,5	53,5	16,5	41	50	50	38x3,5
		7600-38SM-1	M48x2	55,8	72	41	56,5	19	50	55	60	44,04x3,53

* - Диапазон температуры без снижения давления, при коннекторах с уплотнительным кольцом из NBR (стандартно) и FPM (под заказ): NBR(Perbunan): от -35° до +100°С - FPM (Viton): от -25° до +120°С

* - Temperature range without pressure reductions with connections fitted with O.Ring in NBR (standard) and FPM (to order): NBR(Perbunan): from -35° to +100°С - FPM (Viton): from -25° to +120°С

7600 Вкручиваемый регулируемый трубный тройник, ни: UNF

Adjustable male stud elbows with flare-washer thread: UNF



Резьба / Thread:
UNF/UN (ISO 11926-1)

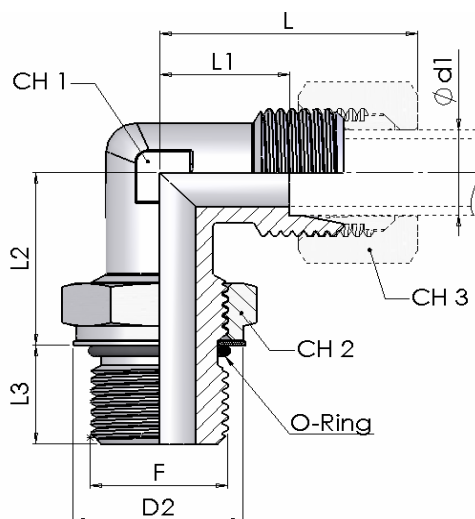
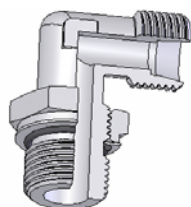
W.P. bar	part number (body only)	tube Ød1 mm	thread F	Dimensions								O.Ring* mm
				D2	L	L1	L2	L3	CH1	CH2	CH3	
L	315	7600-06LU-1	6 7/16-20	16,5	27	12	20	10	12	14	14	9,17x1,83
		7600-08LU-1	8 7/16-20	16,5	29	14	20	10	12	14	17	9,17x1,83
		7600-10LU-1	10 9/16-18	20,2	30	15	25	11	14	17	19	11,89x1,98
	250	7600-12LU06-1	12 9/16-18	20,2	32	17	25	11	17	17	22	11,89x1,98
		7600-12LU-1	12 3/4-16	25,7	32	17	27	13	17	22	22	16,36x2,21
		7600-15LU08-1	15 3/4-16	25,7	36	21	27	13	19	22	27	16,36x2,21
	200	7600-15LU-1	15 7/8-14	29,3	36	21	33	15	24	27	27	19,18x2,46
		7600-18LU10-1	18 7/8-14	29,3	40	23,5	33	15	24	27	32	19,18x2,46
		7600-18LU-1	18 1.1/16-12	36,7	40	23,5	36	17	27	32	32	23,47x2,95
		7600-22LU-1	22 1.1/16-12	36,7	44	27,5	36	17	27	32	36	23,47x2,95
	160	7600-28LU-1	28 1.5/16-12	44,0	47	30,5	42	17	36	41	41	29,74x2,95
		7600-35LU-1	35 1.5/8-12	55,0	56	34,5	48	17	41	50	50	37,47x3,00
125	7600-42LU-1	42 1.7/8-12	62,3	63	40	49	17	50	55	60	43,69x3,00	
	7600-06SU-1	6 7/16-20	16,5	31	16	22	11	12	14	17	9,17x1,83	
S	400	7600-08SU-1	8 9/16-18	20,2	32	17	25	12	14	17	19	11,89x1,98
		7600-10SU-1	10 9/16-18	20,2	34	17,5	26	12	17	17	22	11,89x1,98
		7600-12SU-1	12 3/4-16	25,7	38	21,5	30	14	17	22	24	16,36x2,21
		7600-16SU-1	16 7/8-14	29,3	43	24,5	35	16	24	27	30	19,18x2,46
		7600-20SU-1	20 1.1/16-12	36,7	48	26,5	39	18,5	27	32	36	23,47x2,95
		7600-25SU-1	25 1.5/16-12	44,0	54	30	44	18,5	36	41	46	29,74x2,95
	250	7600-30SU-1	30 1.5/8-12	55,0	62	35,5	51	18,5	41	50	50	37,47x3,00
		7600-38SU-1	38 1.7/8-12	62,3	72	41	54	18,5	50	55	60	43,69x3,00

* - Диапазон температуры без снижения давления, при коннекторах с уплотнительным кольцом из NBR (стандартно) и FPM (под заказ): NBR(Perbunan): от -35° до +100°C - FPM (Viton): от -25° до +120°C

* - Temperature range without pressure reductions with connections fitted with O.Ring in NBR (standard) and FPM (to order): NBR(Perbunan): from -35° to +100°C - FPM (Viton): from -25° to +120°C

7605 Вкручиваемый регулируемый трубный адаптер 90°: метрика

Adjustable male stud elbows with flare-washer thread: Metric parallel



Резьба / Thread:
Metric (DIN ISO 6149-1)

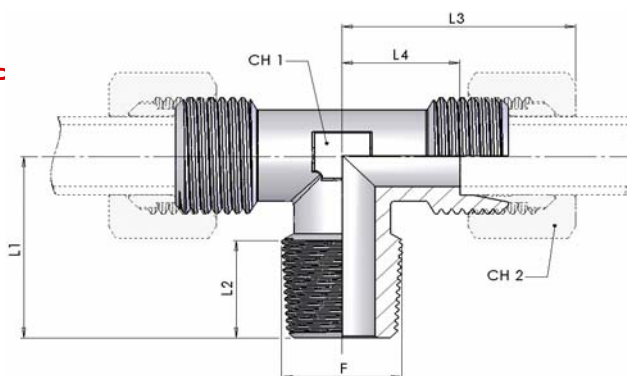
W.P.	part number (body only)	tube Ød1	thread	Dimensions								O.Ring*
				bar	mm	F	D2	L	L1	L2	L3	
L	315	7605-06LM-1	6 M10x1	14,5	27	12	21,5	8,5	12	14	14	8,1x1,6
		7605-08LM-1	8 M12x1,5	17,5	29	14	23,5	11	12	17	17	9,3x2,2
		7605-10LM-1	10 M14x1,5	19,5	30	15	26,5	11	14	19	19	11,3x2,2
	250	7605-12LM-1	12 M16x1,5	22,5	32	17	27,5	11,5	17	22	22	13,3x2,2
		7605-15LM-1	15 M18x1,5	24,5	36	21	29	12,5	19	24	27	15,3x2,2
		7605-18LM-1	18 M22x1,5	27,5	40	23,5	35	13	24	27	32	19,3x2,2
		7605-22LM-1	22 M27x2	32,5	44	27,5	38,5	16	27	32	36	23,6x2,9
	160	7605-28LM-1	28 M33x2	41,5	47	30,5	41,5	16	36	41	41	29,6x2,9
		7605-35LM-1	35 M42x2	50,5	56	34,5	50,5	16	41	50	50	38,6x2,9
7605-42LM-1		42 M48x2	55,5	63	40	51,5	17,5	50	55	60	44,6x2,9	
S	400	7605-06SM-1	6 M12x1,5	17,5	31	16	23,5	11	12	17	17	9,3x2,2
		7605-08SM-1	8 M14x1,5	19,5	32	17	26,5	11	14	19	19	11,3x2,2
		7605-10SM-1	10 M16x1,5	22,5	34	17,5	27,5	12,5	17	22	22	13,3x2,2
		7605-12SM-1	12 M18x1,5	24,5	38	21,5	30	14	17	24	24	15,3x2,2
		7605-16SM-1	16 M22x1,5	27,5	43	24,5	37	15	24	27	30	19,3x2,2
		7605-20SM-1	20 M27x2	32,5	48	26,5	41,5	18,5	27	32	36	23,6x2,9
	315	7605-25SM-1	25 M33x2	41,5	54	30	45,5	18,5	36	41	46	29,6x2,9
	250	7605-30SM-1	30 M42x2	50,5	62	35,5	53,5	19	41	50	50	38,6x2,9
	200	7605-38SM-1	38 M48x2	55,5	72	41	56,5	21,5	50	55	60	44,6x2,9

* - Диапазон температуры без снижения давления, при коннекторах с уплотнительным кольцом из NBR (стандартно) и FPM (под заказ): NBR(Perbunan): от -35° до +100°C - FPM (Viton): от -25° до +120°C

* - Temperature range without pressure reductions with connections fitted with O.Ring in NBR (standard) and FPM (to order): NBR(Perbunan): from -35° to +100°C - FPM (Viton): from -25° to +120°C

7480 Тройник вкручиваемый, наружнь

Stud Branch Tees



Резьба / Thread:

BSPT (Form C DIN 3852)

W.P.	part number (body only)	Ø tube	thread	Dimensions						
				bar	mm	F	L ₁	L ₂	L ₃	L ₄
LL	100	7480-04LLR-1	4	R 1/8 K	17	8	21	11	9	10
		7480-06LLR-1	6	R 1/8 K	17	8	21	9,5	9	12
		7480-08LLR-1	8	R 1/8 K	20	8	23	11,5	12	14
L	315	7480-06LR-1	6	R 1/8 K	20	8	27	12	12	14
		7480-08LR-1	8	R 1/4 K	26	12	29	14	12	17
		7480-10LR-1	10	R 1/4 K	27	12	30	15	14	19
		7480-12LR-1	12	R 3/8 K	28	12	32	17	17	22
		7480-15LR-1	15	R 1/2 K	34	14	36	21	19	27
		7480-18LR-1	18	R 1/2 K	36	14	40	23,5	24	32
		7480-22LR-1	22	R 3/4 K	42	16	44	27,5	27	36
	160	7480-28LR-1	28	R 1 K	48	18	47	30,5	36	41
		7480-35LR-1	35	R 1 1/4 K	54	20	56	34,5	41	50
		7480-42LR-1	42	R 1 1/2 K	61	22	63	40	50	60
S	630	7480-06SR-1	6	R 1/4 K	26	12	31	16	12	17
		7480-08SR-1	8	R 1/4 K	27	12	32	17	14	19
		7480-10SR-1	10	R 3/8 K	28	12	34	17,5	17	22
		7480-12SR-1	12	R 3/8 K	28	12	38	21,5	17	24
		7480-14SR-1	14	R 1/2 K	32	14	40	22	19	27
	400	7480-16SR-1	16	R 1/2 K	32	14	43	24,5	24	30
		7480-20SR-1	20	R 3/4 K	42	16	48	26,5	27	36
		7480-25SR-1	25	R 1 K	48	18	54	30	36	46
		7480-30SR-1	30	R 1 1/4 K	54	20	62	35,5	41	50
		315	7480-38SR-1	38	R 1 1/2 K	61	22	72	41	50

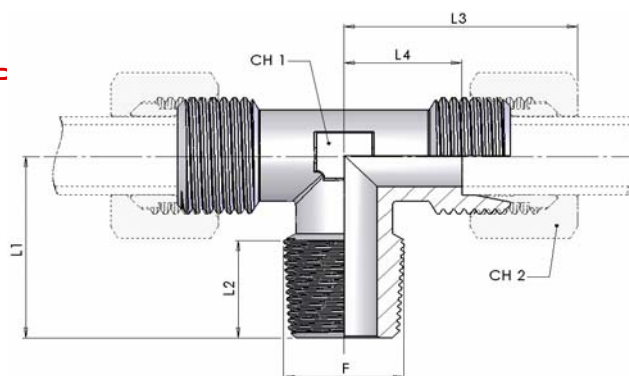
Резьба / Thread:

Metric Taper (Form C DIN 3852)

W.P.	part number (body only)	Ø tube	thread	Dimensions						
				bar	mm	F	L ₁	L ₂	L ₃	L ₄
LL	100	7480-04LLM-1	4	M 8x1 K	17	8	21	11	9	10
		7480-06LLM-1	6	M 10x1 K	17	8	21	9,5	9	12
		7480-08LLM-1	8	M 10x1 K	20	8	23	11,5	12	14
L	315	7480-06LM-1	6	M 10x1 K	20	8	27	12	12	14
		7480-08LM-1	8	M 12x1,5 K	26	12	29	14	12	17
		7480-10LM-1	10	M 14x1,5 K	27	12	30	15	14	19
		7480-12LM-1	12	M 16x1,5 K	28	12	32	17	17	22
		7480-15LM-1	15	M 18x1,5 K	32	12	36	21	19	27
		7480-18LM-1	18	M 22x1,5 K	36	14	40	23,5	24	32
S	630	7480-06SM-1	6	M 12x1,5 K	26	12	31	16	12	17
		7480-08SM-1	8	M 14x1,5 K	27	12	32	17	14	19
		7480-10SM-1	10	M 16x1,5 K	28	12	34	17,5	17	22
	400	7480-12SM-1	12	M 18x1,5 K	28	12	38	21,5	17	24
		7480-14SM-1	14	M 20x1,5 K	32	14	40	22	19	27
		7480-16SM-1	16	M 22x1,5 K	32	14	43	24,5	24	30

7480 Тройник вкручиваемый, наружнь

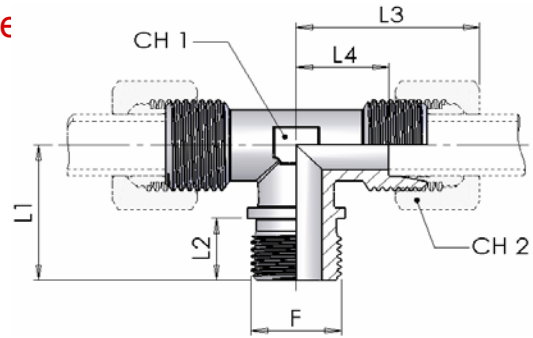
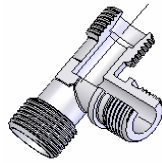
Stud Branch Tees



Резьба / Thread:

NPT (ANSI/ASME B1,20,1-1983)

W.P.	part number (body only)	Ø tube	thread	Dimensions						
				bar	mm	F	L ₁	L ₂	L ₃	L ₄
LL	100	7480-04LLN-1	4	1/8 NPT	17	8	21	11	9	10
		7480-06LLN-1	6	1/8 NPT	17	8	21	9,5	9	12
		7480-08LLN-1	8	1/8 NPT	20	8	23	11,5	12	14
L	315	7480-06LN-1	6	1/8 NPT	20	10	27	12	12	14
		7480-08LN-1	8	1/4 NPT	26	15	29	14	12	17
		7480-10LN-1	10	1/4 NPT	27	15	30	15	14	19
		7480-12LN-1	12	3/8 NPT	28	15	32	17	17	22
		7480-15LN-1	15	1/2 NPT	34	19,5	36	21	19	27
		7480-18LN-1	18	1/2 NPT	36	19,5	40	23,5	24	32
		7480-22LN-1	22	3/4 NPT	42	20	44	27,5	27	36
	160	7480-28LN-1	28	1 NPT	48	25	47	30,5	36	41
		7480-35LN-1	35	1 1/4 NPT	57	25,5	56	34,5	41	50
		7480-42LN-1	42	1 1/2 NPT	61	26	63	40	50	60
S	630	7480-06SN-1	6	1/4 NPT	26	15	31	16	12	17
		7480-08SN-1	8	1/4 NPT	27	15	32	17	14	19
		7480-10SN-1	10	3/8 NPT	28	15	34	17,5	17	22
		7480-12SN-1	12	3/8 NPT	28	15	38	21,5	17	24
		7480-14SN-1	14	1/2 NPT	34	19,5	40	22	19	27
	400	7480-16SN-1	16	1/2 NPT	36	19,5	43	24,5	24	30
		7480-20SN-1	20	3/4 NPT	42	20	48	26,5	27	36
		7480-25SN-1	25	1 NPT	48	25	54	630	36	46
		7480-30SN-1	30	1 1/4 NPT	57	25,5	62	35,5	41	50
		315	7480-38SN-1	38	1 1/2 NPT	61	26	72	41	50

7490 Тройник вкручиваемый, наружные ре
Stud Branch Tees

Резьба / Thread:

BSPP (Form B DIN 3852)

W.P.	part number (body only)	Ø tube	thread	Dimensions						
				L ₁	L ₂	L ₃	L ₄	CH ₁	CH ₂	
bar		mm	F	L ₁	L ₂	L ₃	L ₄	CH ₁	CH ₂	
L	160	7490-22LR-1	22	G 3/4	43,5	15	44	27,5	27	36
		7490-28LR-1	28	G 1	49	17	47	30,5	36	41
		7490-35LR-1	35	G 1 1/4	57	19	56	34,5	41	50
		7490-42LR-1	42	G 1 1/2	64	20	63	40	50	60
S	400	7490-20SR-1	20	G 3/4	43,5	15	48	26,5	27	36
		7490-25SR-1	25	G 1	49	17	54	30	36	46
		7490-30SR-1	30	G 1 1/4	57	19	62	35,5	41	50
		315 7490-38SR-1	38	G 1 1/2	64	20	72	44,1	50	60

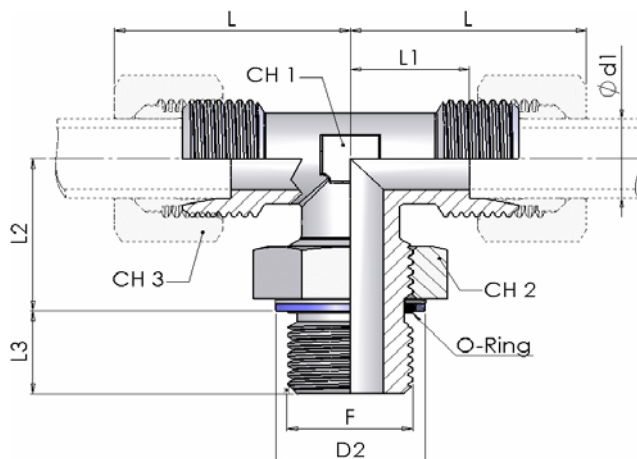
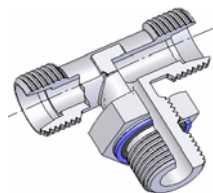
Резьба / Thread:

Metric (Form B DIN 3852)

W.P.	part number (body only)	Ø tube	thread	Dimensions						
				L ₁	L ₂	L ₃	L ₄	CH ₁	CH ₂	
bar		mm	F	L ₁	L ₂	L ₃	L ₄	CH ₁	CH ₂	
L	160	7490-22LM-1	22	M 26x1,5	43,5	15	44	27,5	27	36
		7490-28LM-1	28	M 33x2	49	17	47	30,5	36	41
		7490-35LM-1	35	M 42x2	57	19	56	34,5	41	50
		7490-42LM-1	42	M 48x2	64	20	63	40	50	60
S	400	7490-20SM-1	20	M 27x2	43,5	15	48	26,5	27	36
		7490-25SM-1	25	M 33x2	49	17	54	30	36	46
		7490-30SM-1	30	M 42x2	57	19	62	35,5	41	50
		315 7490-38SM-1	38	M 48x2	64	20	72	44,1	50	60

7620 Вкручиваемый регулируемый трубный тройник, нижнее подключение: BSPP

Adjustable male stud branch tees with flare-washer thread: BSP parallel



Резьба / Thread:
BSPP (ISO 1179-3)

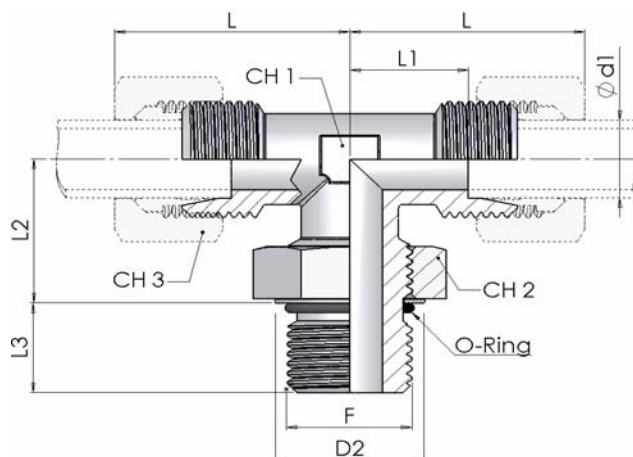
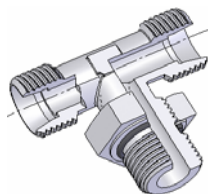
W.P. bar	part number (body only)	tube Ød1 mm	thread F	Dimensions								O.Ring* mm
				D2	L	L1	L2	L3	CH1	CH2	CH3	
L	200	7620-06LR-1	G 1/8	14,8	27	12	21	7	12	14	14	8x1,88
		7620-08LR-1	G 1/4	19,8	29	14	25	9	12	19	17	10,77x2,62
		7620-10LR-1	G 1/4	19,8	30	15	25	9	14	19	19	10,77x2,62
		7620-12LR-1	G 3/8	22,8	32	17	29	9	17	22	22	13,94x2,62
		7620-15LR-1	G 1/2	27,8	36	21	31	13	19	30	27	17x3,00
		7620-18LR-1	G 1/2	27,8	40	23,5	36	13	24	30	32	17x3,00
	160	7620-22LR-1	G 3/4	32,8	44	27,5	37	13	27	36	36	23,5x3,00
		7620-28LR-1	G 1	40,8	47	30,5	44	15	36	41	41	29,2x3,00
		7620-35LR-1	G 1 1/4	50,8	56	34,5	52	15	41	50	50	37,69x3,53
		7620-42LR-1	G 1 1/2	55,8	63	40	52	15	50	55	60	44,04x3,53
S	200	7620-06SR-1	G 1/4	19,8	31	16	25	9	12	19	17	10,77x2,62
		7620-08SR-1	G 1/4	19,8	32	17	27	9	14	19	19	10,77x2,62
		7620-10SR-1	G 3/8	22,8	34	17,5	29	9	17	22	22	13,94x2,62
		7620-12SR-1	G 3/8	22,8	38	21,5	29	9	17	22	24	13,94x2,62
		7620-16SR-1	G 1/2	27,8	43	24,5	36	13	24	30	30	17x3,00
		7620-20SR-1	G 3/4	32,8	48	26,5	39	13	27	36	36	23,5x3,00
		7620-25SR-1	G 1	40,8	54	30	44	15	36	41	46	29,2x3,00
		160	7620-30SR-1	G 1 1/4	50,8	62	35,5	52	15	41	50	50
	7620-38SR-1		G 1 1/2	55,8	72	41	54	15	50	55	60	44,04x3,53

* - Диапазон температуры без снижения давления, при коннекторах с уплотнительным кольцом из NBR (стандартно) и FPM (под заказ): NBR(Perbunan): от -35° до +100°С - FPM (Viton): от -25° до +120°С

* - Temperature range without pressure reductions with connections fitted with O.Ring in NBR (standard) and FPM (to order): NBR(Perbunan): from -35° to +100°С - FPM (Viton): from -25° to +120°С

7620 Вкручиваемый регулируемый трубный тройник, нижнее подключение: UNF

Adjustable male stud branch tees with flare-washer thread: UNF



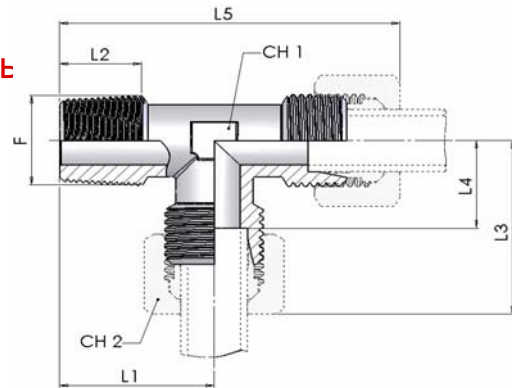
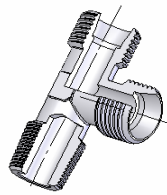
Резьба / Thread:

UNF/UN (ISO 11926-1)

W.P. bar	part number (body only)	tube Ød1 mm	thread F	Dimensions								O.Ring* mm
				D2	L	L1	L2	L3	CH1	CH2	CH3	
L	315	7620-06LU-1	6 7/16-20	16,5	27	12	20	10	12	14	14	9,17x1,83
		7620-08LU-1	8 7/16-20	16,5	29	14	20	10	12	14	17	9,17x1,83
	250	7620-10LU-1	10 9/16-18	20,2	30	15	25	11	14	17	19	11,89x1,98
		7620-12LU06-1	12 9/16-18	20,2	32	17	25	11	17	17	22	11,89x1,98
		7620-12LU-1	12 3/4-16	25,7	32	17	27	13	17	22	22	16,36x2,21
		7620-15LU08-1	15 3/4-16	25,7	36	21	27	13	19	22	27	16,36x2,21
	200	7620-15LU-1	15 7/8-14	29,3	36	21	33	15	24	27	27	19,18x2,46
		7620-18LU10-1	18 7/8-14	29,3	40	23,5	33	15	24	27	32	19,18x2,46
		7620-18LU-1	18 1.1/16-12	36,7	40	23,5	36	17	27	32	32	23,47x2,95
		7620-22LU-1	22 1.1/16-12	36,7	44	27,5	36	17	27	32	36	23,47x2,95
160	7620-28LU-1	28 1.5/16-12	44,0	47	30,5	42	17	36	41	41	29,74x2,95	
	7620-35LU-1	35 1.5/8-12	55,0	56	34,5	48	17	41	50	50	37,47x3,00	
125	7620-42LU-1	42 1.7/8-12	62,3	63	40	49	17	50	55	60	43,69x3,00	
	7620-06SU-1	6 7/16-20	16,5	31	16	22	11	12	14	17	9,17x1,83	
S	400	7620-08SU-1	8 9/16-18	20,2	32	17	25	12	14	17	19	11,89x1,98
		7620-10SU-1	10 9/16-18	20,2	34	17,5	26	12	17	17	22	11,89x1,98
	7620-12SU-1	12 3/4-16	25,7	38	21,5	30	14	17	22	24	16,36x2,21	
	7620-16SU-1	16 7/8-14	29,3	43	24,5	35	16	24	27	30	19,18x2,46	
	7620-20SU-1	20 1.1/16-12	36,7	48	26,5	39	18,5	27	32	36	23,47x2,95	
	315	7620-25SU-1	25 1.5/16-12	44,0	54	30	44	18,5	36	41	46	29,74x2,95
	250	7620-30SU-1	30 1.5/8-12	55,0	62	35,5	51	18,5	41	50	50	37,47x3,00
	200	7620-38SU-1	38 1.7/8-12	62,3	72	41	54	18,5	50	55	60	43,69x3,00

* - Диапазон температуры без снижения давления, при коннекторах с уплотнительным кольцом из NBR (стандартно) и FPM (под заказ): NBR(Perbunan): от -35° до +100°C - FPM (Viton): от -25° до +120°C

* - Temperature range without pressure reductions with connections fitted with O.Ring in NBR (standard) and FPM (to order): NBR(Perbunan): from -35° to +100°C - FPM (Viton): from -25° to +120°C

7180 Тройник вкручиваемый, наружные резьбы
Stud Barrel Tees

Резьба / Thread:

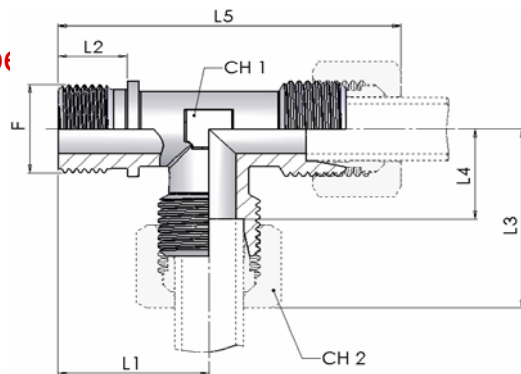
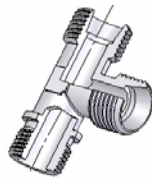
BSPT (Form C DIN 3852)

W.P.	part number (body only)	Ø tube	thread	Dimensions							
				L ₁	L ₂	L ₃	L ₄	L ₅	CH ₁	CH ₂	
LL	100	7180-04LLR-1	4	R 1/8 K	17	8	21	11	38	9	10
		7180-06LLR-1	6	R 1/8 K	17	8	21	9,5	38	9	12
		7180-08LLR-1	8	R 1/8 K	20	8	23	11,5	43	12	14
L	315	7180-06LR-1	6	R 1/8 K	20	8	27	12	47	12	14
		7180-08LR-1	8	R 1/4 K	26	12	29	14	55	12	17
		7180-10LR-1	10	R 1/4 K	27	12	30	15	57	14	19
		7180-12LR-1	12	R 3/8 K	28	12	32	17	60	17	22
	160	7180-15LR-1	15	R 1/2 K	34	14	36	21	70	19	27
		7180-18LR-1	18	R 1/2 K	36	14	40	23,5	76	24	32
		7180-22LR-1	22	R 3/4 K	42	16	44	27,5	86	27	36
		7180-28LR-1	28	R 1 K	48	18	47	30,5	95	36	41
S	630	7180-06SR-1	6	R 1/4 K	26	12	31	16	57	12	17
		7180-08SR-1	8	R 1/4 K	27	12	32	17	59	14	19
		7180-10SR-1	10	R 3/8 K	28	12	34	17,5	62	17	22
		7180-12SR-1	12	R 3/8 K	28	12	38	21,5	66	17	24
	400	7180-16SR-1	16	R 1/2 K	32	14	43	24,5	75	24	30
		7180-20SR-1	20	R 3/4 K	42	16	48	26,5	90	27	36
		7180-25SR-1	25	R 1 K	48	18	54	30	102	36	46
		7180-30SR-1	30	R 1 1/4 K	54	20	62	35,5	116	41	50

Резьба / Thread:

Metric Taper (Form C DIN 3852)

W.P.	part number (body only)	Ø tube	thread	Dimensions							
				L ₁	L ₂	L ₃	L ₄	L ₅	CH ₁	CH ₂	
LL	100	7180-04LLM-1	4	M 8x1 K	17	8	21	11	38	9	10
		7180-06LLM-1	6	M 10x1 K	17	8	21	9,5	38	9	12
		7180-08LLM-1	8	M 10x1 K	20	8	23	11,5	43	12	14
L	315	7180-06LM-1	6	M 10x1 K	20	8	27	12	47	12	14
		7180-08LM-1	8	M 12x1,5 K	26	12	29	14	55	12	17
		7180-10LM-1	10	M 14x1,5 K	27	12	30	15	57	14	19
		7180-12LM-1	12	M 16x1,5 K	28	12	32	17	60	17	22
		7180-15LM-1	15	M 18x1,5 K	32	12	36	21	70	19	27
		7180-18LM-1	18	M 22x1,5 K	36	14	40	23,5	76	24	32

7190 Тройник вкручиваемый, наружные р
Stud Barrel Tees

Резьба / Thread:

BSPP (Form B DIN 3852)

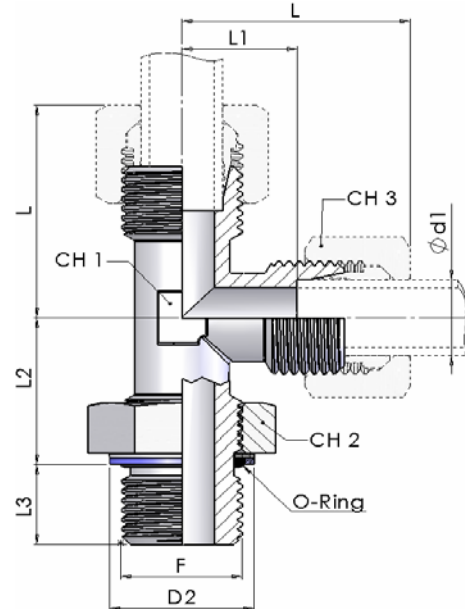
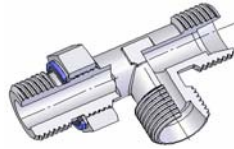
W.P.	part number (body only)	Ø tube	thread	Dimensions							
				L ₁	L ₂	L ₃	L ₄	L ₅	CH ₁	CH ₂	
bar		mm	F	L ₁	L ₂	L ₃	L ₄	L ₅	CH ₁	CH ₂	
L	160	7190-22LR-1	22	G 3/4	43,5	15	44	27,5	87,5	27	36
		7190-28LR-1	28	G 1	49	17	47	30,5	96	36	41
		7190-35LR-1	35	G 1 1/4	57	19	56	34,5	113	41	50
		7190-42LR-1	42	G 1 1/2	64	20	63	40	127	50	60
S	400	7190-20SR-1	20	G 3/4	43,5	15	48	26,5	91,5	27	36
		7190-25SR-1	25	G 1	49	17	54	30	103	36	46
		7190-30SR-1	30	G 1 1/4	57	19	62	35,5	119	41	50
		7190-38SR-1	38	G 1 1/2	64	20	72	41	136	50	60

Резьба / Thread:

Metric (Form B DIN 3852)

W.P.	part number (body only)	Ø tube	thread	Dimensions							
				L ₁	L ₂	L ₃	L ₄	L ₅	CH ₁	CH ₂	
bar		mm	F	L ₁	L ₂	L ₃	L ₄	L ₅	CH ₁	CH ₂	
L	160	7190-22LM-1	22	M 26x1,5	43,5	15	44	27,5	87,5	27	36
		7190-28LM-1	28	M 33x2	49	17	47	30,5	96	36	41
		7190-35LM-1	35	M 42x2	57	19	56	34,5	113	41	50
		7190-42LM-1	42	M 48x2	64	20	63	40	127	50	60
S	400	7190-20SM-1	20	M 27x2	43,5	15	48	26,5	91,5	27	36
		7190-25SM-1	25	M 33x2	49	17	54	30	103	36	46
		7190-30SM-1	30	M 42x2	57	19	62	35,5	119	41	50
		7190-38SM-1	38	M 48x2	64	20	72	41	136	50	60

**7610 Вкручиваемый регулируемый
трубный тройник, боковое
поключение: BSPP**
Adjustable male stud run tees with flare-
washer thread: BSP parallel



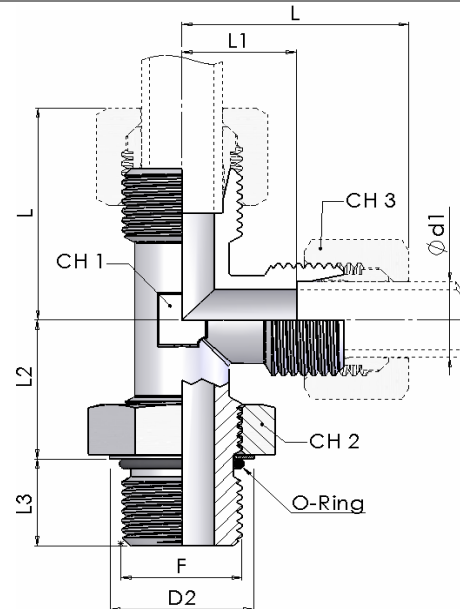
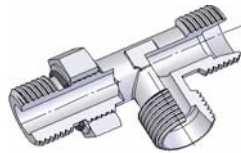
Резьба / Thread:
BSPP (ISO 1179-3)

W.P. bar	part number (body only)	tube Ød1 mm	thread F	Dimensions								O.Ring* mm
				D2	L	L1	L2	L3	CH1	CH2	CH3	
L	200	7610-06LR-1	G 1/8	14,8	27	12	21	7	12	14	14	8x1,88
		7610-08LR-1	G 1/4	19,8	29	14	25	9	12	19	17	10,77x2,62
		7610-10LR-1	G 1/4	19,8	30	15	25	9	14	19	19	10,77x2,62
		7610-12LR-1	G 3/8	22,8	32	17	29	9	17	22	22	13,94x2,62
		7610-15LR-1	G 1/2	27,8	36	21	31	13	19	30	27	17x3,00
		7610-18LR-1	G 1/2	27,8	40	23,5	36	13	24	30	32	17x3,00
	160	7610-22LR-1	G 3/4	32,8	44	27,5	37	13	27	36	36	23,5x3,00
		7610-28LR-1	G 1	40,8	47	30,5	44	15	36	41	41	29,2x3,00
		7610-35LR-1	G 1 1/4	50,8	56	34,5	52	15	41	50	50	37,69x3,53
		7610-42LR-1	G 1 1/2	55,8	63	40	52	15	50	55	60	44,04x3,53
S	200	7610-06SR-1	G 1/4	19,8	31	16	25	9	12	19	17	10,77x2,62
		7610-08SR-1	G 1/4	19,8	32	17	27	9	14	19	19	10,77x2,62
		7610-10SR-1	G 3/8	22,8	34	17,5	29	9	17	22	22	13,94x2,62
		7610-12SR-1	G 3/8	22,8	38	21,5	29	9	17	22	24	13,94x2,62
		7610-16SR-1	G 1/2	27,8	43	24,5	36	13	24	30	30	17x3,00
		7610-20SR-1	G 3/4	32,8	48	26,5	39	13	27	36	36	23,5x3,00
		7610-25SR-1	G 1	40,8	54	30	44	15	36	41	46	29,2x3,00
	160	7610-30SR-1	G 1 1/4	50,8	62	35,5	52	15	41	50	50	37,69x3,53
		7610-38SR-1	G 1 1/2	55,8	72	41	54	15	50	55	60	44,04x3,53

* - Диапазон температуры без снижения давления, при коннекторах с уплотнительным кольцом из NBR (стандартно) и FPM (под заказ): NBR(Perbunan): от -35° до +100°C - FPM (Viton): от -25° до +120°C

* - Temperature range without pressure reductions with connections fitted with O.Ring in NBR (standard) and FPM (to order): NBR(Perbunan): from -35° to +100°C - FPM (Viton): from -25° to +120°C

**7610 Вкручиваемый регулируемый
трубный тройник, боковое
поключение: UNF**
Adjustable male stud run tees with flare-
washer thread: UNF

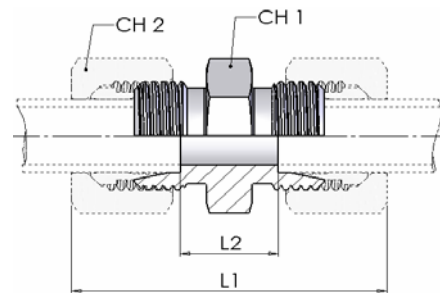
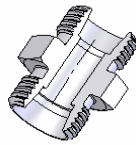


Резьба / Thread:
UNF/UN (ISO 11926-1)

W.P. bar	part number (body only)	tube Ød1 mm	thread F	Dimensions								O.Ring* mm
				D2	L	L1	L2	L3	CH1	CH2	CH3	
L	315	7610-06LU-1	6 7/16-20	16,5	27	12	20	10	12	14	14	9,17x1,83
		7610-08LU-1	8 7/16-20	16,5	29	14	20	10	12	14	17	9,17x1,83
	250	7610-10LU-1	10 9/16-18	20,2	30	15	25	11	14	17	19	11,89x1,98
		7610-12LU06-1	12 9/16-18	20,2	32	17	25	11	17	17	22	11,89x1,98
		7610-12LU-1	12 3/4-16	25,7	32	17	27	13	17	22	22	16,36x2,21
		7610-15LU08-1	15 3/4-16	25,7	36	21	27	13	19	22	27	16,36x2,21
	200	7610-15LU-1	15 7/8-14	29,3	36	21	33	15	24	27	27	19,18x2,46
		7610-18LU10-1	18 7/8-14	29,3	40	23,5	33	15	24	27	32	19,18x2,46
	160	7610-18LU-1	18 1.1/16-12	36,7	40	23,5	36	17	27	32	32	23,47x2,95
		7610-22LU-1	22 1.1/16-12	36,7	44	27,5	36	17	27	32	36	23,47x2,95
	125	7610-28LU-1	28 1.5/16-12	44,0	47	30,5	42	17	36	41	41	29,74x2,95
		7610-35LU-1	35 1.5/8-12	55,0	56	34,5	48	17	41	50	50	37,47x3,00
S	400	7610-42LU-1	42 1.7/8-12	62,3	63	40	49	17	50	55	60	43,69x3,00
		7610-06SU-1	6 7/16-20	16,5	31	16	22	11	12	14	17	9,17x1,83
	250	7610-08SU-1	8 9/16-18	20,2	32	17	25	12	14	17	19	11,89x1,98
		7610-10SU-1	10 9/16-18	20,2	34	17,5	26	12	17	17	22	11,89x1,98
		7610-12SU-1	12 3/4-16	25,7	38	21,5	30	14	17	22	24	16,36x2,21
		7610-16SU-1	16 7/8-14	29,3	43	24,5	35	16	24	27	30	19,18x2,46
	315	7610-20SU-1	20 1.1/16-12	36,7	48	26,5	39	18,5	27	32	36	23,47x2,95
		7610-25SU-1	25 1.5/16-12	44,0	54	30	44	18,5	36	41	46	29,74x2,95
	250	7610-30SU-1	30 1.5/8-12	55,0	62	35,5	51	18,5	41	50	50	37,47x3,00
	200	7610-38SU-1	38 1.7/8-12	62,3	72	41	54	18,5	50	55	60	43,69x3,00

* - Диапазон температуры без снижения давления, при коннекторах с уплотнительным кольцом из NBR (стандартно) и FPM (под заказ): NBR(Perbunan): от -35° до +100°C - FPM (Viton): от -25° до +120°C

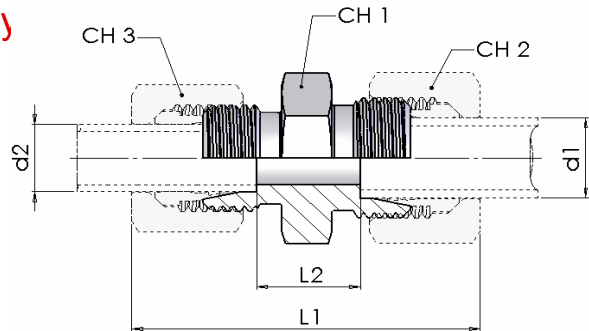
* - Temperature range without pressure reductions with connections fitted with O.Ring in NBR (standard) and FPM (to order): NBR(Perbunan): from -35° to +100°C - FPM (Viton): from -25° to +120°C

7500 Коннектор соединительный, прямой
Straight couplings


W.P.	part number (body only)	Ø tube	Dimensions				
			L1	L2	CH1	CH2	
bar		mm					
LL	100	7500-04LL-1	4	31	12	12	10
		7500-06LL-1	6	32	9	12	12
		7500-08LL-1	8	35	12	12	14
		7500-10LL-1	10	35	12	14	17
		7500-12LL-1	12	35	11	17	19
L	315	7500-06L-1	6	39	10	12	17
		7500-08L-1	8	40	11	14	19
		7500-10L-1	10	42	13	17	22
		7500-12L-1	12	43	14	19	27
		7500-15L-1	15	46	16	24	32
	160	7500-18L-1	18	48	16	27	36
		7500-22L-1	22	52	20	32	41
		7500-28L-1	28	54	21	41	50
		7500-35L-1	35	63	20	46	60
		7500-42L-1	42	66	21	55	17
S	630	7500-06S-1	6	45	16	14	19
		7500-08S-1	8	47	18	17	22
		7500-10S-1	10	49	17	19	24
		7500-12S-1	12	51	19	22	24
		7500-14S-1	14	57	22	24	27
	400	7500-16S-1	16	57	21	27	30
		7500-20S-1	20	66	23	32	36
		7500-25S-1	25	74	26	41	46
		7500-30S-1	30	80	27	46	50
		315	7500-38S-1	38	90	29	55

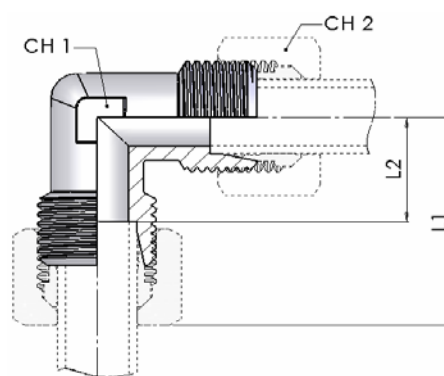
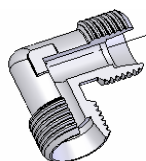
7510 Коннектор соединительный, реду

Reduced Straight couplings



W.P.	part number (body only)	Ø tube		Dimensions					
		d1	d2	L1	L2	CH1	CH2	CH3	
bar		mm	mm						
LL	100	7510-06/04LL-1	6	4	32	10,5	12	12	10
		7510-08/04LL-1	8	4	34	12,5	12	14	10
		7510-08/06LL-1	8	6	34	11	12	14	12
L	315	7510-08/06L-1	8	6	40,5	11	14	17	14
		7510-10/06L-1	10	6	41,5	12	17	19	14
		7510-10/08L-1	10	8	42	12	17	19	17
		7510-12/06L-1	12	6	42	13	19	22	14
		7510-12/08L-1	12	8	42,5	13	19	22	17
		7510-12/10L-1	12	10	43,5	14	19	22	19
		7510-15/10L-1	15	10	45	15	24	27	19
		7510-15/12L-1	15	12	44,5	15	24	27	22
		7510-18/10L-1	18	10	47	15,5	27	32	19
	160	7510-18/12L-1	18	12	46,5	15,5	27	32	22
		7510-18/15L-1	18	15	48	16,5	27	32	27
		7510-22/12L-1	22	12	48,5	17,5	32	36	22
		7510-22/15L-1	22	15	50	18,5	32	36	27
		7510-22/18L-1	22	18	51	18	32	36	32
		7510-28/18L-1	28	18	52	19	41	41	32
7510-28/22L-1		28	22	54	21	41	41	36	
S	630	7510-35/22L-1	35	22	59	21	46	50	36
		7510-35/28L-1	35	28	59	21	46	50	41
		7510-08/06S-1	8	6	48	18	17	19	17
		7510-10/06S-1	10	6	48,5	17,5	19	22	17
		7510-10/08S-1	10	8	48,5	17,5	19	22	19
		7510-12/06S-1	12	6	50,5	19,5	22	24	17
		7510-12/08S-1	12	8	50,5	19,5	22	24	19
		7510-12/10S-1	12	10	51	19	22	24	22
	400	7510-14/10S-1	14	10	54,5	20,5	24	27	22
		7510-14/12S-1	14	12	54,5	20,5	24	27	24
		7510-16/12S-1	16	12	54,5	20	27	30	24
		7510-16/14S-1	16	14	58	21,5	27	30	27
		7510-20/10S-1	20	10	59,5	22	32	36	22
		7510-20/12S-1	20	12	59,5	22	32	36	24
		7510-20/16S-1	20	16	63	23	32	36	30
		7510-25/16S-1	25	16	68	25,5	41	46	30
		7510-25/20S-1	25	20	71	25,5	41	46	36
		7510-30/20S-1	30	20	74	26	46	50	36
315	7510-30/25S-1	30	25	77	26,5	46	50	46	
	7510-38/30S-1	38	30	87	29,5	55	60	50	

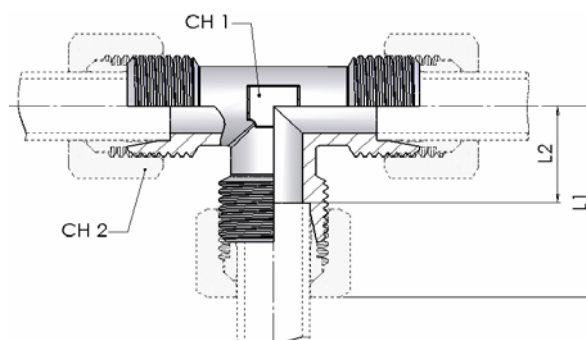
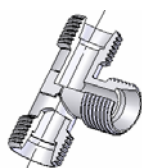
7520 Коннектор соединительный 90° Equal Elbows



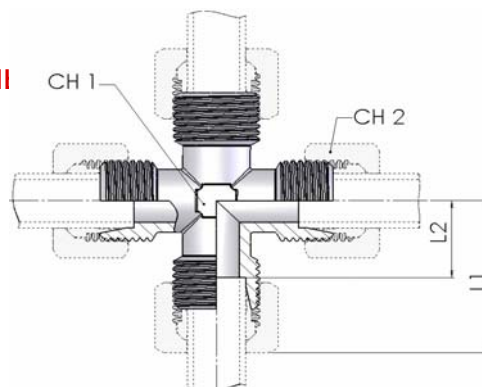
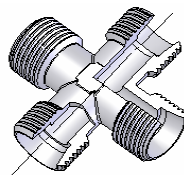
W.P.	part number (body only)	Ø tube	Dimensions				
			L1	L2	CH1	CH2	
bar		mm					
LL	100	7520-04LL-1	4	21	11	10	9
		7520-06LL-1	6	21	9,5	12	9
		7520-08LL-1	8	21	11	9	10
		7520-10LL-1	10	21	9,5	9	12
		7520-12LL-1	12	23	11,5	12	14
L	315	7520-06L-1	6	27	12	12	14
		7520-08L-1	8	29	14	12	17
		7520-10L-1	10	30	15	14	19
		7520-12L-1	12	32	17	17	22
		7520-15L-1	15	36	21	19	27
	160	7520-18L-1	18	40	23,5	24	32
		7520-22L-1	22	44	27,5	27	36
		7520-28L-1	28	47	30,5	36	41
		7520-35L-1	35	56	34,5	41	50
		7520-42L-1	42	63	40	50	60
S	630	7520-06S-1	6	31	16	12	17
		7520-08S-1	8	32	17	14	19
		7520-10S-1	10	34	17,5	17	22
		7520-12S-1	12	38	21,5	17	24
		7520-14S-1	14	40	22	19	27
	400	7520-16S-1	16	43	24,5	24	30
		7520-20S-1	20	48	26,5	27	36
		7520-25S-1	25	54	30	36	46
		7520-30S-1	30	62	35,5	41	50
		7520-38S-1	38	72	41	50	60

7000 Тройник соединительный

Equal Tees



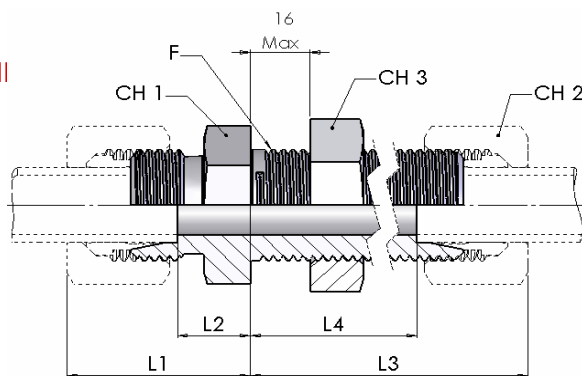
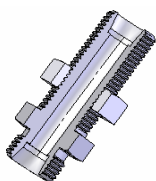
W.P.	part number (body only)	Ø tube	Dimensions					
			L1	L2	CH1	CH2		
bar		mm						
LL	100	7000-04LL-1	4	21	11	9	10	
		7000-06LL-1	6	21	9,5	9	12	
		7000-08LL-1	8	23	11,5	12	14	
		7000-10LL-1	10	27	15	14	17	
		7000-12LL-1	12	25	13	17	19	
L	315	7000-06L-1	6	27	12	12	14	
		7000-08L-1	8	29	14	12	17	
		7000-10L-1	10	30	15	14	19	
		7000-12L-1	12	32	17	17	22	
		7000-15L-1	15	36	21	19	27	
		7000-18L-1	18	40	23,5	24	32	
	160	7000-22L-1	22	44	27,5	27	36	
		7000-28L-1	28	47	30,5	36	41	
		7000-35L-1	35	56	34,5	41	50	
		7000-42L-1	42	63	40	50	60	
S	630	7000-06S-1	6	31	16	12	17	
		7000-08S-1	8	32	17	14	19	
		7000-10S-1	10	34	17,5	17	22	
		7000-12S-1	12	38	21,5	17	24	
		7000-14S-1	14	40	22	19	27	
	400	7000-16S-1	16	16	43	24,5	24	
		7000-20S-1	20	20	48	26,5	27	
		7000-25S-1	25	25	54	30	36	
		7000-30S-1	30	30	62	35,5	41	
		315	7000-38S-1	38	38	72	41	50

7010 Коннектор соединительный X-образный
Equal Crosses


W.P.	part number (body only)	Ø tube	Dimensions				
			L1	L2	CH1	CH2	
bar		mm					
LL	100	7010-04LL-1	4	21	11	9	10
		7010-06LL-1	6	21	9,5	9	12
		7010-08LL-1	8	23	11,5	12	14
L	315	7010-06L-1	6	27	12	12	14
		7010-08L-1	8	29	14	12	17
		7010-10L-1	10	30	15	14	19
		7010-12L-1	12	32	17	17	22
		7010-15L-1	15	36	21	19	27
		7010-18L-1	18	40	23,5	24	32
	160	7010-22L-1	22	44	27,5	27	36
		7010-28L-1	28	47	30,5	36	41
		7010-35L-1	35	56	34,5	41	50
		7010-42L-1	42	63	40	50	60
S	630	7010-06S-1	6	31	16	12	17
		7010-08S-1	8	32	17	14	19
		7010-10S-1	10	34	17,5	17	22
		7010-12S-1	12	38	21,5	17	24
		7010-14S-1	14	40	22	19	27
	400	7010-16S-1	16	43	24,5	24	30
		7010-20S-1	20	48	26,5	27	36
		7010-25S-1	25	54	30	36	46
		7010-30S-1	30	62	35,5	41	50
		315	7010-38S-1	38	72	41	50

7020 Прямое переборочное соединени

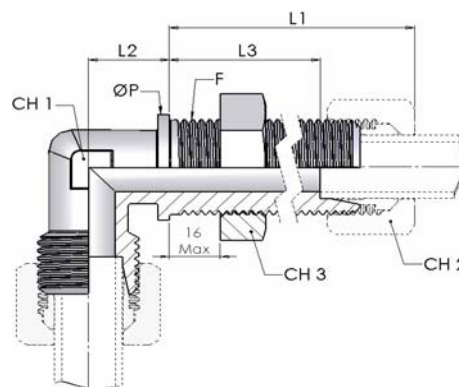
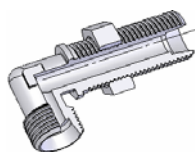
Straight Bulkhead Union



W.P.	part number (body only)	Ø tube	thread	Dimensions								
				L ₁	L ₂	L ₃	L ₄	CH ₁	CH ₂	CH ₃		
L	bar											
			mm	F								
		315	7020-06L-1	6	M 12x1,5	22	7	42	27	17	14	17
			7020-08L-1	8	M 14x1,5	23	8	42	27	19	17	19
			7020-10L-1	10	M 16x1,5	25	10	43	28	22	19	22
			7020-12L-1	12	M 18x1,5	25	10	44	29	24	22	24
			7020-15L-1	15	M 22x1,5	27	12	46	31	27	27	30
			7020-18L-1	18	M 26x1,5	30	13,5	49	32,5	32	32	36
		160	7020-22L-1	22	M 30x2	33	16,5	51	34,5	36	36	41
			7020-28L-1	28	M 36x2	35	18,5	52	35,5	41	41	46
7020-35L-1	35		M 45x2	40	18,5	58	36,5	50	50	55		
7020-42L-1	42		M 52x2	42	19	59	36	60	60	65		
S	bar											
			mm	F								
		630	7020-06S-1	6	M 14x1,5	27	12	44	29	19	17	19
			7020-08S-1	8	M 16x1,5	28	13	44	29	22	19	22
			7020-10S-1	10	M 18x1,5	31	14,5	46	29,5	24	22	24
			7020-12S-1	12	M 20x1,5	31	14,5	47	30,5	27	24	27
			7020-14S-1	14	M 22x1,5	35	17	50	32	30	27	30
			7020-16S-1	16	M 24x1,5	35	16,5	50	31,5	32	30	32
		400	7020-20S-1	20	M 30x2	39	17,5	55	33,5	41	36	41
			7020-25S-1	25	M 36x2	44	20	59	35	46	46	46
7020-30S-1	30		M 42x2	48	21,5	64	37,5	50	50	50		
7020-38S-1	38		M 52x2	53	22	68	30	65	60	65		

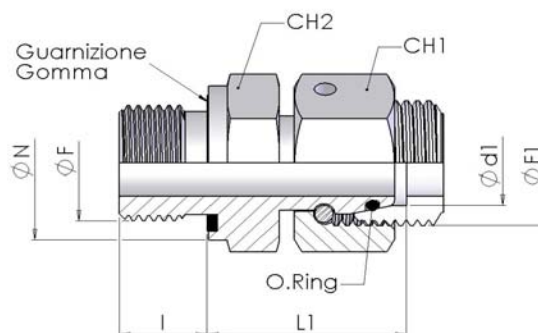
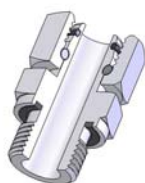
7130 Переборочный адаптер 90°

Bulkhead 90° Elbow Union



W.P.	part number (body only)	Ø tube	thread	Dimensions						
				L ₁	L ₂	L ₃	ØP	CH ₁	CH ₂	CH ₃
bar		mm	F	L ₁	L ₂	L ₃	ØP	CH ₁	CH ₂	CH ₃
L	315	7130-06L-1	M 12x1,5	42	14	27	17	12	14	17
		7130-08L-1	M 14x1,5	42	17	27	19	12	17	19
		7130-10L-1	M 16x1,5	43	18	28	22	14	19	22
		7130-12L-1	M 18x1,5	44	20	29	24	17	22	24
		7130-15L-1	M 22x1,5	46	23	31	27	19	27	30
		7130-18L-1	M 26x1,5	49	24	32,5	32	24	32	36
	160	7130-22L-1	M 30x2	51	30	34,5	36	27	36	41
		7130-28L-1	M 36x2	52	34	35,5	42	36	41	46
		7130-35L-1	M 45x2	58	39	36,5	50	41	50	55
		7130-42L-1	M 52x2	59	43	36	60	50	60	65
S	630	7130-06S-1	M 14x1,5	44	17	29	19	12	17	19
		7130-08S-1	M 16x1,5	44	18	29	22	14	19	22
		7130-10S-1	M 18x1,5	46	20	29,5	24	17	22	24
		7130-12S-1	M 20x1,5	47	21	30,5	27	17	24	27
		7130-14S-1	M 22x1,5	50	23	32	27	19	27	30
		7130-16S-1	M 24x1,5	50	24	31,5	30	24	30	32
	400	7130-20S-1	M 30x2	55	30	33,5	36	27	36	41
		7130-25S-1	M 36x2	59	34	35	42	36	46	46
		7130-30S-1	M 42x2	64	39	37,5	50	41	50	50
		7130-38S-1	M 52x2	68	43	37	60	50	60	65

7360 Вкручиваемый трубный адаптер с посадочным и уплотнительным кольцом Stud/Standpipe Adaptors Packing ring/ O.Ring Seal



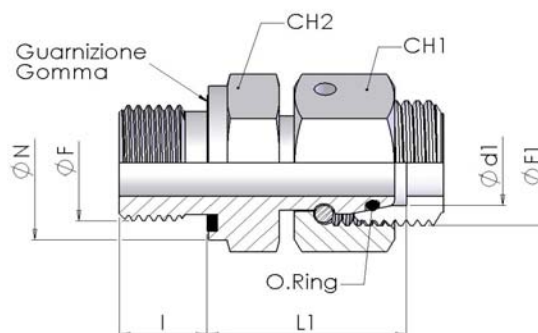
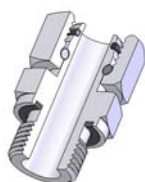
Резьба / Thread:
BSPP (Form E DIN 3852)

W.P.	part number	Ø tube	Dimensions							O.Ring*	
			bar	d1	L1	ØF	L	CH2	ØN		ØF1
L	315	7360-06LR	6	24,5	1/8"	8	14	14	12x1,5	14	4x1,5
		7360-08LR	8	29,5	1/4"	12	19	19	14x1,5	17	6x1,5
		7360-10LR	10	27,5	1/4"	12	19	19	16x1,5	19	7,5x1,5
		7360-12LR	12	34	3/8"	12	22	22	18x1,5	22	9x1,5
		7360-15LR	15	32	1/2"	14	27	27	22x1,5	27	12x2
		7360-18LR	18	31,5	1/2"	14	27	27	26x1,5	32	15x2
	160	7360-22LR	22	32,5	3/4"	16	32	32	30x2	36	20x2
		7360-28LR	28	35	1"	18	41	40	36x2	41	26x2
		7360-35LR	35	42,5	1" 1/4	20	50	50	45x2	50	32x2,5
		7360-42LR	42	46,5	1" 1/2	22	55	55	52x2	60	38x2,5
S	630	7360-06SR	6	27	1/4"	12	19	19	14x1,5	17	4x1,5
		7360-08SR	8	29,5	1/4"	12	19	19	16x1,5	19	6x1,5
		7360-10SR	10	32	3/8"	12	22	22	18x1,5	22	7,5x1,5
		7360-12SR	12	34	3/8"	12	22	22	20x1,5	24	9x1,5
		7360-14SR	14	36,5	1/2"	14	27	27	22x1,5	27	10x2
		7360-16SR	16	37	1/2"	14	27	27	24x1,5	30	12x2
	400	7360-20SR	20	43	3/4"	16	32	32	30x2	36	16,3x2,4
		7360-25SR	25	48	1"	18	41	40	36x2	46	20,3x2,4
		7360-30SR	30	51	1" 1/4	20	50	50	42x2	50	25,3x2,4
		7360-38SR	38	60	1" 1/2	22	55	55	52x2	60	33,3x2,4

* - Диапазон температуры без снижения давления, при коннекторах с уплотнительным кольцом из NBR (стандартно) и FPM (под заказ): NBR(Perbunan): от -35° до +100°C - FPM (Viton): от -25° до +120°C

* - Temperature range without pressure reductions with connections fitted with O.Ring in NBR (standard) and FPM (to order): NBR(Perbunan): from -35° to +100°C - FPM (Viton): from -25° to +120°C

7360 Вкручиваемый трубный адаптер с посадочным и уплотнительным кольцом Stud/Standpipe Adaptors Packing ring/ O.Ring Seal



Резьба / Thread:
Metric (Form E DIN 3852)

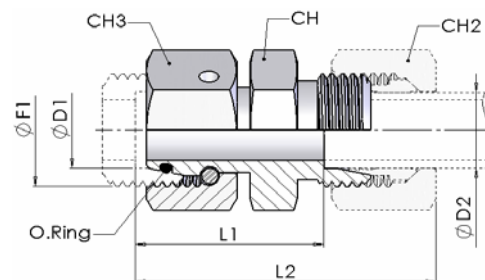
W.P.	part number	Ø tube	Dimensions							O.Ring*	
			bar	d1	L1	ØF	l	CH2	ØN		ØF1
L	315	7360-06LM	6	24,5	10x1	8	14	14	12x1,5	14	4x1,5
		7360-08LM	8	26,5	12x1,5	12	17	17	14x1,5	17	6x1,5
		7360-10LM	10	27,5	14x1,5	12	19	19	16x1,5	19	7,5x1,5
		7360-12LM	12	30,5	16x1,5	12	22	22	18x1,5	22	9x1,5
		7360-15LM	15	31,5	18x1,5	12	24	24	22x1,5	27	12x2
		7360-18LM	18	31,5	22x1,5	14	27	27	26x1,5	32	15x2
	160	7360-22LM	22	32,5	26x1,5	16	32	32	30x2	36	20x2
		7360-28LM	28	35	33x2	18	41	40	36x2	41	26x2
		7360-35LM	35	42,5	42x2	20	50	50	45x2	50	32x2,5
		7360-42LM	42	46,5	48x2	22	55	55	52x2	60	38x2,5
S	630	7360-06SM	6	27	12x1,5	12	17	17	14x1,5	17	4x1,5
		7360-08SM	8	29,5	14x1,5	12	19	19	16x1,5	19	6x1,5
		7360-10SM	10	32	16x1,5	12	22	22	18x1,5	22	7,5x1,5
		7360-12SM	12	34	18x1,5	12	24	24	20x1,5	24	9x1,5
		7360-14SM	14	36,5	20x1,5	14	27	26	22x1,5	27	10x2
		7360-16SM	16	37	22x1,5	14	27	27	24x1,5	30	12x2
	400	7360-20SM	20	43	27x2	16	32	32	30x2	36	16,3x2,4
		7360-25SM	25	48	33x2	18	41	40	36x2	46	20,3x2,4
		7360-30SM	30	51	42x2	20	50	50	42x2	50	25,3x2,4
		7360-38SM	38	60	48x2	22	55	55	52x2	60	33,3x2,4

* - Диапазон температуры без снижения давления, при коннекторах с уплотнительным кольцом из NBR (стандартно) и FPM (под заказ): NBR(Perbunan): от -35° до +100°C - FPM (Viton): от -25° до +120°C

* - Temperature range without pressure reductions with connections fitted with O.Ring in NBR (standard) and FPM (to order): NBR(Perbunan): from -35° to +100°C - FPM (Viton): from -25° to +120°C

7370 Адаптер трубный соединительный с уплотнительным кольцом, L

Standpipe/Tube Reducers 'L' Series with O.Ring Seal



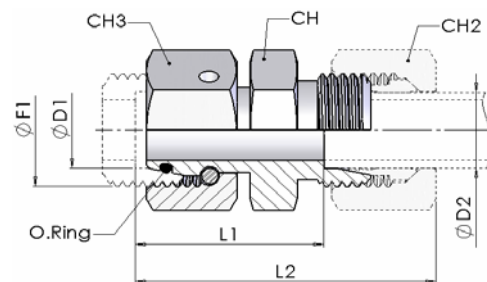
W.P. bar	part number (body only)	Dimensions								O.Ring* mm	
		ØD1	ØD2	L1	L2	CH2	CH3	ØF1	CH		
315	7370-08/06L-1	8	6	23,5	38	14	17	14x1,5	12	6x1,5	
	7370-10/06L-1	10	6	25,0	40	14	19	16x1,5	14	7,5x1,5	
	7370-10/08L-1	10	8	25,0	40	17	19	16x1,5	14	7,5x1,5	
	7370-12/06L-1	12	6	25,0	40	14	22	18x1,5	17	9x1,5	
	7370-12/08L-1	12	8	25,0	40	17	22	18x1,5	17	9x1,5	
	7370-12/10L-1	12	10	26,0	41	19	22	18x1,5	17	9x1,5	
	7370-15/06L-1	15	6	28,5	43	14	27	22x1,5	19	12x2	
	7370-15/08L-1	15	8	28,5	43	17	27	22x1,5	19	12x2	
	7370-15/10L-1	15	10	29,5	44	19	27	22x1,5	19	12x2	
	7370-15/12L-1	15	12	29,5	44	22	27	22x1,5	19	12x2	
	7370-18/06L-1	18	6	28,0	43	14	32	26x1,5	24	15x2	
	7370-18/08L-1	18	8	28,0	43	17	32	26x1,5	24	15x2	
	7370-18/10L-1	18	10	29,0	44	19	32	26x1,5	24	15x2	
	7370-18/12L-1	18	12	29,0	44	22	32	26x1,5	24	15x2	
	7370-18/15L-1	18	15	30,0	45	27	32	26x1,5	24	15x2	
	L	7370-22/06L-1	22	6	32,0	47	14	36	30x2	27	20x2
		7370-22/08L-1	22	8	32,0	47	17	36	30x2	27	20x2
		7370-22/10L-1	22	10	33,0	48	19	36	30x2	27	20x2
7370-22/12L-1		22	12	33,0	48	22	36	30x2	27	20x2	
7370-22/15L-1		22	15	34,0	49	27	36	30x2	27	20x2	
7370-22/18L-1		22	18	33,5	50	32	36	30x2	27	20x2	
7370-28/06L-1		28	6	34,0	49	14	41	36x2	32	26x2	
7370-28/08L-1		28	8	34,0	49	17	41	36x2	32	26x2	
7370-28/10L-1		28	10	35,0	50	19	41	36x2	32	26x2	
7370-28/12L-1		28	12	35,0	50	22	41	36x2	32	26x2	
7370-28/15L-1		28	15	36,0	51	27	41	36x2	32	26x2	
7370-28/18L-1		28	18	36,5	52	32	41	36x2	32	26x2	
7370-28/22L-1		28	22	37,5	54	36	41	36x2	32	26x2	
160		7370-35/06L-1	35	6	37,0	52	14	50	45x2	41	32x2,5
		7370-35/08L-1	35	8	37,0	52	17	50	45x2	41	32x2,5
		7370-35/10L-1	35	10	38,0	53	19	50	45x2	41	32x2,5
		7370-35/12L-1	35	12	38,0	53	22	50	45x2	41	32x2,5
		7370-35/15L-1	35	15	39,0	54	27	50	45x2	41	32x2,5
	7370-35/18L-1	35	18	38,5	55	32	50	45x2	41	32x2,5	
	7370-35/22L-1	35	22	40,5	57	36	50	45x2	41	32x2,5	
	7370-35/28L-1	35	28	40,5	57	41	50	45x2	41	32x2,5	
	7370-42/06L-1	42	6	40,5	55	14	60	52x2	50	38x2,5	
	7370-42/08L-1	42	8	40,5	55	17	60	52x2	50	38x2,5	
7370-42/10L-1	42	10	41,5	56	19	60	52x2	50	38x2,5		
7370-42/12L-1	42	12	41,5	56	22	60	52x2	50	38x2,5		
7370-42/15L-1	42	15	42,5	58	27	60	52x2	50	38x2,5		
7370-42/18L-1	42	18	42,0	58	32	60	52x2	50	38x2,5		
7370-42/22L-1	42	22	44,0	60	36	60	52x2	50	38x2,5		
7370-42/28L-1	42	28	44,0	61	41	60	52x2	50	38x2,5		
7370-42/35L-1	42	35	43,0	65	50	60	52x2	50	38x2,5		

* - Диапазон температуры без снижения давления, при коннекторах с уплотнительным кольцом из NBR (стандартно) и FPM (под заказ): NBR(Perbunan): от -35° до +100°C - FPM (Viton): от -25° до +120°C

* - Temperature range without pressure reductions with connections fitted with O.Ring in NBR (standard) and FPM (to order): NBR(Perbunan): from -35° to +100°C - FPM (Viton): from -25° to +120°C

7370 Адаптер трубный соединительный с уплотнительным кольцом, S

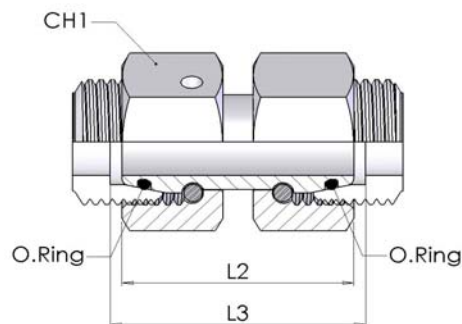
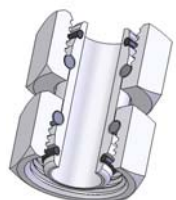
Standpipe/Tube Reducers 'S' Series with O.Ring Seal



W.P. bar	part number (body only)	Dimensions								O.Ring* mm
		ØD1	ØD2	L1	L2	CH2	CH3	ØF1	CH	
630	7370-08/06S -1	8	6	27,0	42	17	19	16x1,5	14	6x1,5
	7370-10/06S -1	10	6	27,5	42	17	22	18x1,5	17	7,5x1,5
	7370-10/08S -1	10	8	27,5	42	19	22	18x1,5	17	7,5x1,5
	7370-12/06S -1	12	6	29,0	44	17	24	20x1,5	17	9x1,5
	7370-12/08S -1	12	8	29,0	44	19	24	20x1,5	17	9x1,5
	7370-12/10S -1	12	10	29,5	46	22	24	20x1,5	19	9x1,5
	7370-14/06S -1	14	6	31,5	46	17	27	22x1,5	19	10x2
	7370-14/08S -1	14	8	31,5	46	19	27	22x1,5	19	10x2
	7370-14/10S -1	14	10	31,0	47	22	27	22x1,5	19	10x2
	7370-14/12S -1	14	12	31,0	47	24	27	22x1,5	22	10x2
S 400	7370-16/06S -1	16	6	32,0	47	17	30	24x1,5	22	12x2
	7370-16/08S -1	16	8	32,0	47	19	30	24x1,5	22	12x2
	7370-16/10S -1	16	10	31,5	48	22	30	24x1,5	22	12x2
	7370-16/12S -1	16	12	31,5	48	24	30	24x1,5	22	12x2
	7370-16/14S -1	16	14	33,0	51	27	30	24x1,5	24	12x2
	7370-20/06S -1	20	6	36,0	51	17	36	30x2	27	16,3x2,4
	7370-20/08S -1	20	8	36,0	51	19	36	30x2	27	16,3x2,4
	7370-20/10S -1	20	10	35,5	52	22	36	30x2	27	16,3x2,4
	7370-20/12S -1	20	12	35,5	52	24	36	30x2	27	16,3x2,4
	7370-20/14S -1	20	14	37,0	55	27	36	30x2	27	16,3x2,4
	7370-20/16S -1	20	16	36,5	55	30	36	30x2	27	16,3x2,4
	7370-25/06S -1	25	6	38,5	53	17	46	36x2	32	20,3x2,4
	7370-25/08S -1	25	8	38,5	53	19	46	36x2	32	20,3x2,4
	7370-25/10S -1	25	10	38,0	54	22	46	36x2	32	20,3x2,4
	7370-25/12S -1	25	12	38,0	54	24	46	36x2	32	20,3x2,4
	7370-25/14S -1	25	14	39,5	57	27	46	36x2	32	20,3x2,4
	7370-25/16S -1	25	16	39,0	57	30	46	36x2	32	20,3x2,4
	7370-25/20S -1	25	20	39,0	61	36	46	36x2	32	20,3x2,4
	7370-30/06S -1	30	6	44,0	59	17	50	42x2	41	25,3x2,4
	7370-30/08S -1	30	8	44,0	59	19	50	42x2	41	25,3x2,4
7370-30/10S -1	30	10	43,5	60	22	50	42x2	41	25,3x2,4	
7370-30/12S -1	30	12	43,5	60	24	50	42x2	41	25,3x2,4	
7370-30/14S -1	30	14	45,0	63	27	50	42x2	41	25,3x2,4	
7370-30/16S -1	30	16	44,5	63	30	50	42x2	41	25,3x2,4	
7370-30/20S -1	30	20	44,5	66	36	50	42x2	41	25,3x2,4	
7370-30/25S -1	30	25	45,0	69	46	50	42x2	41	25,3x2,4	
315	7370-38/06S -1	38	6	47,5	62	17	60	52x2	50	33,3x2,4
	7370-38/08S -1	38	8	47,5	62	19	60	52x2	50	33,3x2,4
	7370-38/10S -1	38	10	47,0	63	22	60	52x2	50	33,3x2,4
	7370-38/12S -1	38	12	47,0	63	24	60	52x2	50	33,3x2,4
	7370-38/14S -1	38	14	48,5	66	27	60	52x2	50	33,3x2,4
	7370-38/16S -1	38	16	48,0	66	30	60	52x2	50	33,3x2,4
	7370-38/20S -1	38	20	48,0	70	36	60	52x2	50	33,3x2,4
	7370-38/25S -1	38	25	48,5	73	46	60	52x2	50	33,3x2,4
7370-38/30S -1	38	30	49,0	76	50	60	52x2	50	33,3x2,4	

* - Диапазон температуры без снижения давления, при коннекторах с уплотнительным кольцом из NBR (стандартно) и FPM (под заказ): NBR(Perbunan): от -35° до +100°C - FPM (Viton): от -25° до +120°C

* - Temperature range without pressure reductions with connections fitted with O.Ring in NBR (standard) and FPM (to order): NBR(Perbunan): from -35° to +100°C - FPM (Viton): from -25° to +120°C

7380 Прямой соединительный адаптер с уплотнительными кольцами
Straight coupling with O.Ring


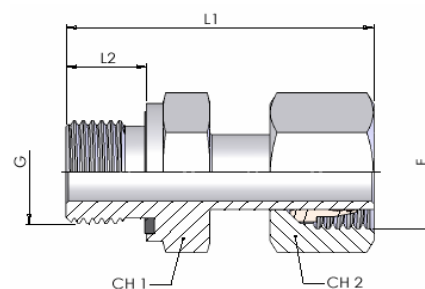
W.P.	part number	Ø Tube	Dimension			O.Ring*		
			L ₂	L ₃	CH ₁			
bar						mm		
L	315	7380-06L	6	34	35	14	4x1,5	
		7380-08L	8	34	35	17	6x1,5	
		7380-10L	10	36	37	19	7,5x1,5	
		7380-12L	12	36	37	22	9x1,5	
		7380-15L	15	39	40	27	12x2	
	160	7380-18L	18	40,5	41,5	32	15x2	
		7380-22L	22	45	46	36	20x2	
		7380-28L	28	47	48	41	26x2	
		7380-35L	35	53	56	50	32x2,5	
		7380-42L	42	53	57	60	38x2,5	
S	630	7380-06S	6	37	38	17	4x1,5	
		7380-08S	8	37	38	19	6x1,5	
		7380-10S	10	41	43	22	7,5x1,5	
		7380-12S	12	42	44	24	9x1,5	
		7380-14S	14	45	48	27	10x2	
	400	7380-16S	16	46	49	30	12x2	
		7380-20S	20	55	59	36	16,3x2,4	
		7380-25S	25	58	65	46	20,3x2,4	
		7380-30S	30	62	71	50	25,3x2,4	
		315	7380-38S	38	67	82	60	33,3x2,4

* - Диапазон температуры без снижения давления, при коннекторах с уплотнительным кольцом из NBR (стандартно) и FPM (под заказ): NBR(Пербунан): от -35° до +100°C - FPM (Viton): от -25° до +120°C

* - Temperature range without pressure reductions with connections fitted with O.Ring in NBR (standard) and FPM (to order): NBR(Perbunan): from -35° to +100°C - FPM (Viton): from -25° to +120°C

7170 Вкручиваемый трубный адаптер

Stud / Standpipe Adaptors



Резьба / Thread:

BSPP (Form E DIN 3852)

W.P.	part number	Ø tube	thread		Dimensions				
			G	F	L ₁	L ₂	CH ₁	CH ₂	
bar		mm							
L	315	7170-06LR	6	G 1/8	M 12x1,5	24,5	8	14	14
		7170-08LR	8	G 1/4	M 14x1,5	29,5	12	19	17
		7170-10LR	10	G 1/4	M 16x1,5	27,5	12	19	19
		7170-12LR	12	G 3/8	M 18x1,5	34	12	22	22
		7170-15LR	15	G 1/2	M 22x1,5	32	14	27	27
		7170-18LR	18	G 1/2	M 26x1,5	31,5	14	27	32
	160	7170-22LR	22	G 3/4	M 30x2	32,5	16	32	36
		7170-28LR	28	G 1	M 36x2	35	18	41	41
		7170-35LR	35	G 1 1/4	M 45x2	42,5	20	50	50
S	630	7170-06SR	6	G 1/4	M 14x1,5	27	12	19	17
		7170-08SR	8	G 1/4	M 16x1,5	29,5	12	19	19
		7170-10SR	10	G 3/8	M 18x1,5	32	12	22	22
		7170-12SR	12	G 3/8	M 20x1,5	34	12	22	24
		7170-14SR	14	G 1/2	M 22x1,5	36,5	14	27	27
		7170-16SR	16	G 1/2	M 24x1,5	37	14	27	30
	400	7170-20SR	20	G 3/4	M 30x2	43	16	32	36
		7170-25SR	25	G 1	M 36x2	48	18	41	46
		7170-30SR	30	G 1 1/4	M 42x2	51	20	50	50
		7170-38SR	38	G 1 1/2	M 52x2	60	22	55	60

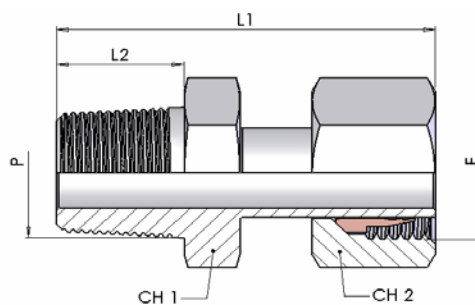
Резьба / Thread:

Metric (Form E DIN 3852)

W.P.	part number	Ø tube	thread		Dimensions				
			M	F	L ₁	L ₂	CH ₁	CH ₂	
bar		mm							
L	315	7170-06LM	6	M 10x1	M 12x1,5	24,5	8	14	14
		7170-08LM	8	M 12x1,5	M 14x1,5	26,5	12	17	17
		7170-10LM	10	M 14x1,5	M 16x1,5	27,5	12	19	19
		7170-12LM	12	M 16x1,5	M 18x1,5	30,5	12	22	22
		7170-15LM	15	M 18x1,5	M 22x1,5	31,5	12	24	27
		7170-18LM	18	M 22x1,5	M 26x1,5	31,5	14	27	32
	160	7170-22LM	22	M 26x1,5	M 30x2	32,5	16	32	36
		7170-28LM	28	M 33x2	M 36x2	35	18	41	41
		7170-35LM	35	M 42x2	M 45x2	42,5	20	50	50
S	630	7170-06SM	6	M 12x1,5	M 14x1,5	27	12	17	17
		7170-08SM	8	M 14x1,5	M 16x1,5	29,5	12	19	19
		7170-10SM	10	M 16x1,5	M 18x1,5	32	12	22	22
		7170-12SM	12	M 18x1,5	M 20x1,5	34	12	24	24
		7170-14SM	14	M 20x1,5	M 22x1,5	36,5	14	27	27
		7170-16SM	16	M 22x1,5	M 24x1,5	37	14	27	30
	400	7170-20SM	20	M 27x2	M 30x2	43	16	32	36
		7170-25SM	25	M 33x2	M 36x2	48	18	41	46
		7170-30SM	30	M 42x2	M 42x2	51	20	50	50
		7170-38SM	38	M 48x2	M 52x2	60	22	55	60

7530 Вкручиваемый трубный адаптер

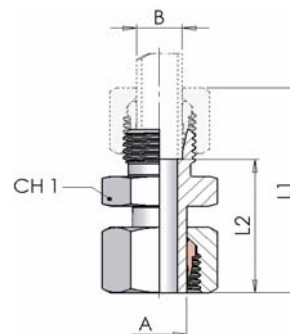
Stud /Standpipe Adaptors



Резьба / Thread:

NPT (ANSI/ASME B1,20,1-1983)

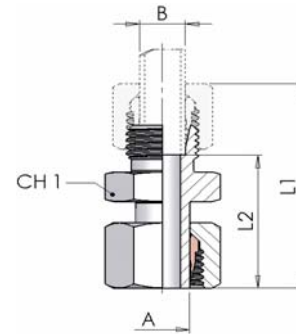
W.P.	part number	Ø tube	thread		Dimensions				
			P	F	L ₁	L ₂	CH ₁	CH ₂	
bar		mm							
L	315	7530-06LN	6	1/8 NPT	M 12x1,5	33	10	12	14
		7530-08LN	8	1/4 NPT	M 14x1,5	42,5	15	14	17
		7530-10LN	10	1/4 NPT	M 16x1,5	40,5	15	14	19
		7530-12LN	12	3/8 NPT	M 18x1,5	46,5	15	19	22
		7530-15LN	15	1/2 NPT	M 22x1,5	48,5	19,5	22	27
		7530-18LN	18	1/2 NPT	M 26x1,5	48	19,5	22	32
S	630	7530-06SN	6	1/4 NPT	M 14x1,5	40	15	14	17
		7530-10SN	10	3/8 NPT	M 18x1,5	44,5	15	19	22
		7530-12SN	12	3/8 NPT	M 20x1,5	46,5	15	19	24
		7530-14SN	14	1/2 NPT	M 22x1,5	53	19,5	22	27
	400	7530-16SN	16	1/2 NPT	M 24x1,5	53,5	19,5	22	30

7210 Коннектор трубный редукционный L
Standpipe/Tube Reducers - (L series)


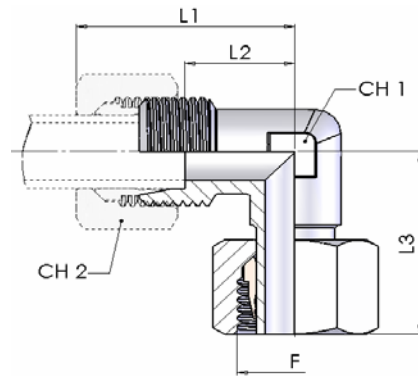
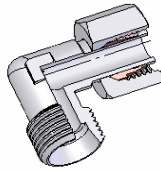
W.P.	part number (body only)	Ø tube		Dimensions				
		A	B	L ₁	L ₂	CH ₁		
bar		mm	mm					
LL	100	7210-06/04LL-1	6	4	34,5	23	11	
		7210-08/04LL-1	8	4	35	23,5	11	
		7210-08/06LL-1	8	6	33,5	22	11	
LL/L	315	7210-06L/04LL-1	6	4	35	23,0	11	
		7210-08L/04LL-1	8	4	35,0	24	11	
		7210-10L/04LL-1	10	4	40	28,5	11	
		7210-12L/04LL-1	12	4	40,0	29	14	
L	315	7210-08/06L-1	8	6	40	25,5	14	
		7210-10/08L-1	10	8	42,0	27	17	
		7210-12/06L-1	12	6	42	27,0	14	
		7210-12/08L-1	12	8	42,0	27	17	
		7210-12/10L-1	12	10	43	28,0	17	
		7210-15/06L-1	15	6	41,5	27	17	
		7210-15/08L-1	15	8	42	27,0	17	
		7210-15/10L-1	15	10	43,0	28	17	
		7210-15/12L-1	15	12	44	29,0	19	
		7210-18/06L-1	18	6	44,0	30	19	
	7210-18/08L-1	18	8	45	29,5	19		
	7210-18/10L-1	18	10	45,5	31	19		
	7210-18/12L-1	18	12	45	30,5	19		
	7210-18/15L-1	18	15	46,5	32	24		
	160	7210-22/06L-1	22	6	45	30,5	24	
		7210-22/08L-1	22	8	45,5	31	24	
		7210-22/10L-1	22	10	47	31,5	24	
		7210-22/12L-1	22	12	46,0	32	24	
		7210-22/15L-1	22	15	48	32,5	24	
		7210-22/18L-1	22	18	49,0	33	27	
7210-28/06L-1		28	6	47	32,0	32		
7210-28/08L-1		28	8	47,0	32	32		
7210-28/10L-1		28	10	48	33,0	32		
7210-28/12L-1		28	12	47,5	33	32		
160	7210-28/15L-1	28	15	49	34,0	32		
	7210-28/18L-1	28	18	50,0	34	32		
	7210-28/22L-1	28	22	52	35,5	32		
	7210-35/06L-1	35	6	53,0	39	36		
	7210-35/08L-1	35	8	54	38,5	36		
	7210-35/10L-1	35	10	54,5	40	36		
	7210-35/12L-1	35	12	54	39,5	36		
	7210-35/15L-1	35	15	55,5	41	36		
	7210-35/18L-1	35	18	57	40,0	36		
	7210-35/22L-1	38	22	58,5	42	36		
160	7210-35/28L-1	35	28	59	42,0	41		
	7210-42/10L-1	42	10	55,5	41	46		
	7210-42/12L-1	42	12	55	40,5	46		
	7210-42/15L-1	42	15	56,5	42	46		
	7210-42/18L-1	42	18	57,5	41	46		
	7210-42/22L-1	42	22	59,5	43	46		
160	7210-42/28L-1	42	28	59,5	43	46		
	7210-42/35L-1	42	35	63,5	42	46		

7210 Коннектор трубный редуцирующий S

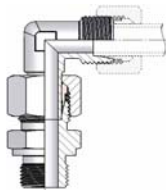
Standpipe/Tube Reducers - (S series)



W.P.	part number (body only)	Ø tube		Dimensions				
		A	B	L ₁	L ₂	CH ₁		
bar		mm	mm					
S	630	7210-08/06S -1	8	6	44	29	17	
		7210-10/06S -1	10	6	46,5	31,5	17	
		7210-10/08S -1	10	8	49	34	17	
		7210-12/06S -1	12	6	46,0	31,0	17	
		7210-12/08S -1	12	8	48	33	17	
		7210-12/10S -1	12	10	48,5	32,5	19	
		7210-14/06S -1	14	6	50	35	17	
		7210-14/08S -1	14	8	50,0	35,0	17	
		7210-14/10S -1	14	10	51	35	19	
		7210-14/12S -1	14	12	52,5	36,5	22	
		7210-16/06S -1	16	6	51	36	17	
		7210-16/08S -1	16	8	51,0	36,0	17	
		7210-16/10S -1	16	10	52	36	19	
		7210-16/12S -1	16	12	53,5	37,5	22	
		7210-16/14S -1	16	14	57	39	24	
S	400	7210-20/06S -1	20	6	56,5	41,5	22	
		7210-20/08S -1	20	8	57	42	22	
		7210-20/10S -1	20	10	57,0	41,0	22	
		7210-20/12S -1	20	12	57	41	22	
		7210-20/14S -1	20	14	60,5	42,5	24	
S	400	7210-20/16S -1	20	16	61	42	27	
		7210-25/06S -1	25	6	59,0	44,0	27	
		7210-25/08S -1	25	8	59	44	27	
		7210-25/10S -1	25	10	59,5	43,5	27	
		7210-25/12S -1	25	12	60	44	27	
		7210-25/14S -1	25	14	63,0	45,0	27	
		7210-25/16S -1	25	16	63	45	27	
		7210-25/20S -1	25	20	68,0	46,5	32	
		7210-30/06S -1	30	6	64	49	32	
		7210-30/08S -1	30	8	63,5	48,5	32	
		7210-30/10S -1	30	10	64	48	32	
		7210-30/12S -1	30	12	64,0	48,0	32	
		7210-30/14S -1	30	14	68	50	32	
		7210-30/16S -1	30	16	67,5	49,0	32	
		7210-30/20S -1	30	20	71	49	32	
7210-30/25S -1	30	25	75,5	51,5	41			
S	315	7210-38/06S -1	38	6	70	55	41	
		7210-38/08S -1	38	8	69,5	54,5	41	
		7210-38/10S -1	38	10	70	54	41	
		7210-38/12S -1	38	12	70,0	54,0	41	
		7210-38/14S -1	38	14	74	56	41	
		7210-38/16S -1	38	16	73,5	55,0	41	
		7210-38/20S -1	38	20	77	55	41	
7210-38/25S -1	38	25	79,5	55,5	41			
		7210-38/30S -1	38	30	83	56	46	

7140 Коннектор соединительный 90° с гайкой
Angular rotary fitting


W.P.	part number (body only)	Ø tube	thread	Dimensions				
				L ₁	L ₂	L ₃	CH ₁	CH ₂
bar		mm	F					
L	315	7140-06L-1	M 12x1,5	27	12	26	12	14
		7140-08L-1	M 14x1,5	29	14	27	12	17
		7140-10L-1	M 16x1,5	30	15	28,5	14	19
		7140-12L-1	M 18x1,5	32	17	29	17	22
		7140-15L-1	M 22x1,5	36	21	32	19	27
	160	7140-18L-1	M 26x1,5	40	23,5	35	24	32
		7140-22L-1	M 30x2	44	27,5	38	27	36
		7140-28L-1	M 36x2	47	30,5	41,5	36	41
		7140-35L-1	M 45x2	56	34,5	51	41	50
		7140-42L-1	M 52x2	63	40	56	50	60
S	630	7140-06S-1	M 14x1,5	31	16	27	12	17
		7140-08S-1	M 16x1,5	32	17	27	14	19
		7140-10S-1	M 18x1,5	34	17,5	29,5	17	22
		7140-12S-1	M 20x1,5	38	21,5	30,5	17	24
		7140-14S-1	M 22x1,5	40	22	34,5	19	27
	400	7140-16S-1	M 24x1,5	43	24,5	36	24	30
		7140-20S-1	M 30x2	48	26,5	44	27	36
		7140-25S-1	M 36x2	54	30	49,5	36	46
		7140-30S-1	M 42x2	62	35,5	55	41	50
		315	7140-38S-1	M 52x2	72	41	63	50



регулируемый коннектор заказывается дополнительно.

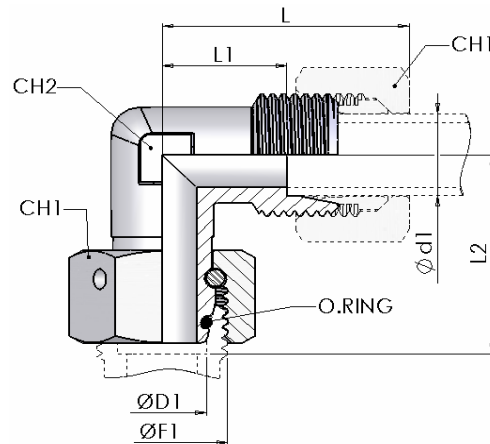
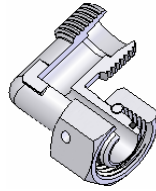
 Пример кода:: **7090-06LR** (BSPP) - **7090-06LM** (Metrico)

- swivel elbows are available on request.

 Example code: **7090-06LR** (BSPP) - **7090-06LM** (Metric)

7330 Коннектор соединительный 90°, гайка с уплотнительным кольцом

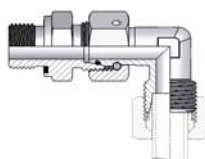
Angular rotary fitting with O.Ring Seal



W.P.	part number (body only)	Ø tube	Dimensions						O.Ring*		
			D1	L	L1	L2	ØF1	CH1		CH2	mm
L	315	7330-06L-1	6	27	12,0	26	12x1,5	14	12	4x1,5	
		7330-08L-1	8	29	14,0	27,5	14x1,5	17	12	6x1,5	
		7330-10L-1	10	30	15,0	29	16x1,5	19	14	7,5x1,5	
		7330-12L-1	12	32	17,0	29,5	18x1,5	22	17	9x1,5	
		7330-15L-1	15	36	21,0	32,5	22x1,5	27	19	12x2	
		7330-18L-1	18	40	23,5	35,5	26x1,5	32	24	15x2	
	160	7330-22L-1	22	44	27,5	38,5	30x2	36	27	20x2	
		7330-28L-1	28	47	30,5	41,5	36x2	41	36	26x2	
		7330-35L-1	35	56	34,5	51	45x2	50	41	32x2,5	
		7330-42L-1	42	63	40,0	56	52x2	60	50	38x2,5	
	S	630	7330-06S-1	6	31	16,0	27	14x1,5	17	12	4x1,5
			7330-08S-1	8	32	17,0	27,5	16x1,5	19	14	6x1,5
			7330-10S-1	10	34	17,5	30	18x1,5	22	17	7,5x1,5
			7330-12S-1	12	38	21,5	31	20x1,5	24	17	9x1,5
7330-14S-1			14	40	22,0	35	22x1,5	27	19	10x2	
400		7330-16S-1	16	43	24,5	36,5	24x1,5	30	24	12x2	
		7330-20S-1	20	48	26,5	44,5	30x2	36	27	16,3x2,4	
		7330-25S-1	25	54	30,0	50	36x2	46	36	20,3x2,4	
		7330-30S-1	30	62	35,5	55	42x2	50	41	25,3x2,4	
		315	7330-38S-1	38	72	41,0	63	52x2	60	50	33,3x2,4

* - Диапазон температуры без снижения давления, при коннекторах с уплотнительным кольцом из NBR (стандартно) и FPM (под заказ): NBR(Perbunan): от -35° до +100°C - FPM (Viton): от -25° до +120°C

* - Temperature range without pressure reductions with connections fitted with O.Ring in NBR (standard) and FPM (to order): NBR(Perbunan): from -35° to +100°C - FPM (Viton): from -25° to +120°C



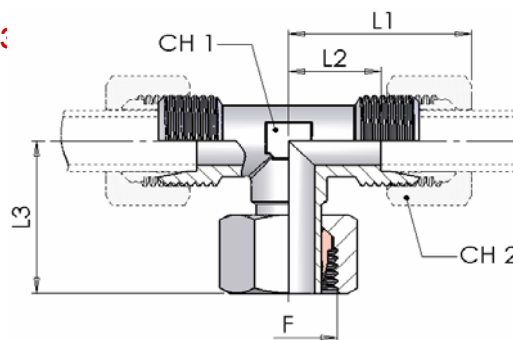
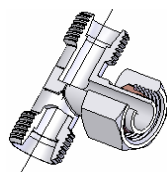
- регулируемые уголки с уплотнительным кольцом заказываются дополнительно
Пример кода: **7300-06LR** (BSPP) - **7300-06LM** (Metric)

- swivel elbows with o-ring seal are available on request.

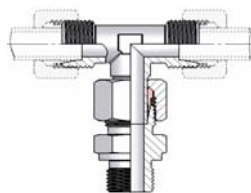
Example code: **7300-06LR** (BSPP) - **7300-06LM** (Metric)

7150 Тройник соединительный, гайка ни:

Rotary fitting a Tees



W.P.	part number (body only)	Ø tube	thread	Dimensions				
bar		mm	F	L ₁	L ₂	L ₃	CH ₁	CH ₂
L	315	7150-06L-1	M 12x1,5	27	12	26	12	14
		7150-08L-1	M 14x1,5	29	14	27	12	17
		7150-10L-1	M 16x1,5	30	15	28,5	14	19
		7150-12L-1	M 18x1,5	32	17	29	17	22
		7150-15L-1	M 22x1,5	36	21	32	19	27
		7150-18L-1	M 26x1,5	40	23,5	35	24	32
	160	7150-22L-1	M 30x2	44	27,5	38	27	36
		7150-28L-1	M 36x2	47	30,5	41,5	36	41
		7150-35L-1	M 45x2	56	34,5	51	41	50
S	630	7150-06S-1	M 14x1,5	31	16	27	12	17
		7150-08S-1	M 16x1,5	32	17	27	14	19
		7150-10S-1	M 18x1,5	34	17,5	29,5	17	22
		7150-12S-1	M 20x1,5	38	21,5	30,5	17	24
		7150-14S-1	M 22x1,5	40	22	34,5	19	27
		7150-16S-1	M 24x1,5	43	24,5	36	24	30
	400	7150-20S-1	M 30x2	48	26,5	44	27	36
		7150-25S-1	M 36x2	54	30	49,5	36	46
		7150-30S-1	M 42x2	62	35,5	55	41	50
		315	7150-38S-1	M 52x2	72	41	63	50

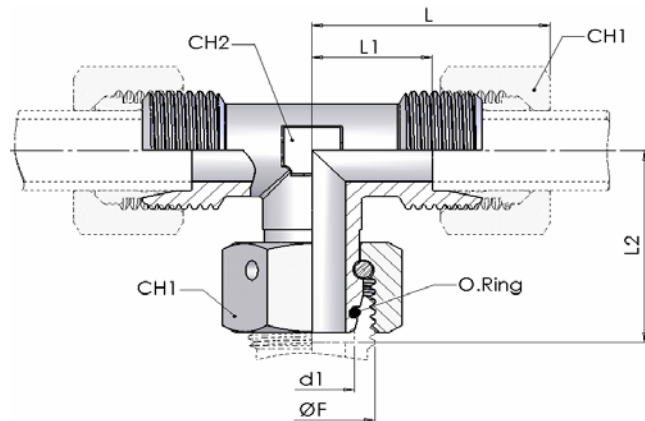


регулируемый тройник заказывается дополнительно
 Пример кода: **7100-06LR** (BSPP) - **7100-06LM** (Metrico)

- swivel branch tees are available on request.
 Example code: **7100-06LR** (BSPP) - **7100-06LM** (Metric)

7340 Тройник соединительный, гайка с уплотнительным кольцом внизу.

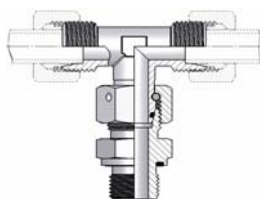
Rotary fitting a Tees with O.Ring Seal



W.P.	part number (body only)	Ø tube	Dimensions						O.Ring*	
			bar	d1	L	L1	L2	ØF1		CH1
L	315	7340-06L-1	6	27	12,0	26	12x1,5	14	12	4x1,5
		7340-08L-1	8	29	14,0	27,5	14x1,5	17	12	6x1,5
		7340-10L-1	10	30	15,0	29	16x1,5	19	14	7,5x1,5
		7340-12L-1	12	32	17,0	29,5	18x1,5	22	17	9x1,5
		7340-15L-1	15	36	21,0	32,5	22x1,5	27	19	12x2
		7340-18L-1	18	40	23,5	35,5	26x1,5	32	24	15x2
	160	7340-22L-1	22	44	27,5	38,5	30x2	36	27	20x2
		7340-28L-1	28	47	30,5	41,5	36x2	41	36	26x2
		7340-35L-1	35	56	34,5	51	45x2	50	41	32x2,5
		7340-42L-1	42	63	40,0	56	52x2	60	50	38x2,5
S	630	7340-06S-1	6	31	16,0	27	14x1,5	17	12	4x1,5
		7340-08S-1	8	32	17,0	27,5	16x1,5	19	14	6x1,5
		7340-10S-1	10	34	17,5	30	18x1,5	22	17	7,5x1,5
		7340-12S-1	12	38	21,5	31	20x1,5	24	17	9x1,5
		7340-14S-1	14	40	22,0	35	22x1,5	27	19	10x2
		7340-16S-1	16	43	24,5	36,5	24x1,5	30	24	12x2
	400	7340-20S-1	20	48	26,5	44,5	30x2	36	27	16,3x2,4
		7340-25S-1	25	54	30,0	50	36x2	46	36	20,3x2,4
		7340-30S-1	30	62	35,5	55	42x2	50	41	25,3x2,4
		7340-38S-1	38	72	41,0	63	52x2	60	50	33,3x2,4

* - Диапазон температуры без снижения давления, при коннекторах с уплотнительным кольцом из NBR (стандартно) и FPM (под заказ): NBR(Perbunan): от -35° до +100°C - FPM (Viton): от -25° до +120°C

* - Temperature range without pressure reductions with connections fitted with O.Ring in NBR (standard) and FPM (to order): NBR(Perbunan): from -35° to +100°C - FPM (Viton): from -25° to +120°C



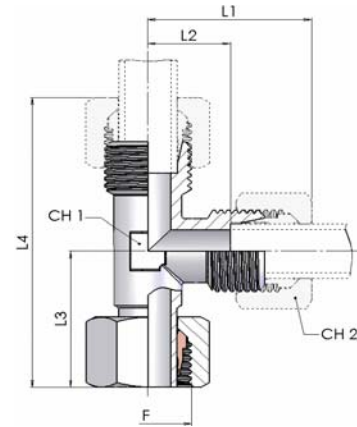
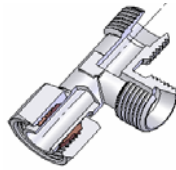
- регулируемые тройники с уплотнительным кольцом заказываются дополнительно
Пример кода: **7310-06LR** (BSPP) - **7310-06LM** (Metric)

- swivel branch tees with o-ring seal are available on request.

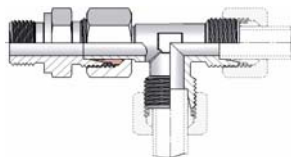
Example code: **7310-06LR** (BSPP) - **7310-06LM** (Metric)

7160 Тройник соединительный, гайка сбоку

Rotary fitting a L



W.P.	part number (body only)	Ø tube	thread	Dimensions					
				L ₁	L ₂	L ₃	L ₄	CH ₁	CH ₂
bar		mm	F	L ₁	L ₂	L ₃	L ₄	CH ₁	CH ₂
L	315	7160-06L-1	M 12x1,5	27	12	26	53	12	14
		7160-08L-1	M 14x1,5	29	14	27	56	12	17
		7160-10L-1	M 16x1,5	30	15	28,5	58,5	14	19
		7160-12L-1	M 18x1,5	32	17	29	61	17	22
		7160-15L-1	M 22x1,5	36	21	32	68	19	27
		7160-18L-1	M 26x1,5	40	23,5	35	75	24	32
	160	7160-22L-1	M 30x2	44	27,5	38	82	27	36
		7160-28L-1	M 36x2	47	30,5	41,5	88,5	36	41
		7160-35L-1	M 45x2	56	34,5	51	107	41	50
		7160-42L-1	M 52x2	63	40	56	119	50	60
S	630	7160-06S-1	M 14x1,5	31	16	27	58	12	17
		7160-08S-1	M 16x1,5	32	17	27	59	14	19
		7160-10S-1	M 18x1,5	34	17,5	29,5	63,5	17	22
		7160-12S-1	M 20x1,5	38	21,5	30,5	68,85	17	24
		7160-14S-1	M 22x1,5	40	22	34,5	74,5	19	27
		7160-16S-1	M 24x1,5	43	24,5	36	79	24	30
	400	7160-20S-1	M 30x2	48	26,5	44	92	27	36
		7160-25S-1	M 36x2	54	30	49,5	103,5	36	46
		7160-30S-1	M 42x2	62	35,5	55	117	41	50
		7160-38S-1	M 52x2	72	41	63	135	50	60



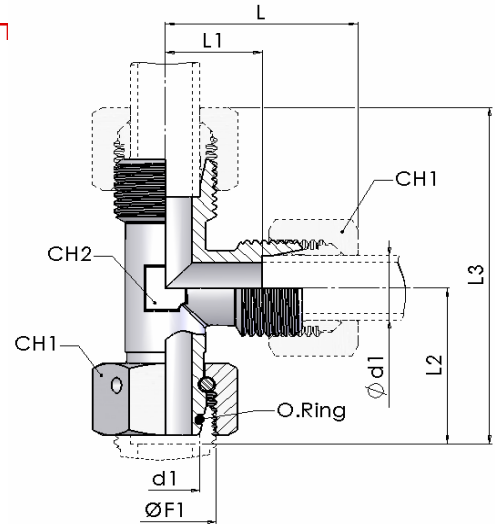
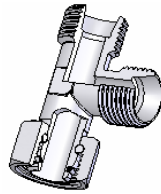
регулируемые тройники заказываются дополнительно
 Пример кода: **7110-06LR** (BSPP) - **7110-06LM** (Metric)

- swivel barrel tees are available on request.

Example code: **7110-06LR** (BSPP) - **7110-06LM** (Metric)

7350 Тройник соединительный, гайка с уплотнител

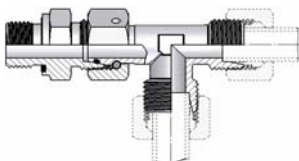
Rotary fitting a L with O.Ring Seal



W.P.	part number (body only)	Ø tube	Dimensions							O.Ring*	
			bar	d1	L	L1	L2	L3	ØF1		CH1
L	315	7350-06L-1	6	27	12,0	26	53	12x1,5	14	12	4x1,5
		7350-08L-1	8	29	14,0	27,5	56	14x1,5	17	12	6x1,5
		7350-10L-1	10	30	15,0	29	59	16x1,5	19	14	7,5x1,5
		7350-12L-1	12	32	17,0	29,5	61	18x1,5	22	17	9x1,5
		7350-15L-1	15	36	21,0	32,5	69	22x1,5	27	19	12x2
		7350-18L-1	18	40	23,5	35,5	75	26x1,5	32	24	15x2
	160	7350-22L-1	22	44	27,5	38,5	82	30x2	36	27	20x2
		7350-28L-1	28	47	30,5	41,5	89	36x2	41	36	26x2
		7350-35L-1	35	56	34,5	51	107	45x2	50	41	32x2,5
		7350-42L-1	42	63	40,0	56	119	52x2	60	50	38x2,5
S	630	7350-06S-1	6	31	16,0	27	58	14x1,5	17	12	4x1,5
		7350-08S-1	8	32	17,0	27,5	59	16x1,5	19	14	6x1,5
		7350-10S-1	10	34	17,5	30	64	18x1,5	22	17	7,5x1,5
		7350-12S-1	12	38	21,5	31	69	20x1,5	24	17	9x1,5
		7350-14S-1	14	40	22,0	35	75	22x1,5	27	19	10x2
		7350-16S-1	16	43	24,5	36,5	79	24x1,5	30	24	12x2
	400	7350-20S-1	20	48	26,5	44,5	93	30x2	36	27	16,3x2,4
		7350-25S-1	25	54	30,0	50	104	36x2	46	36	20,3x2,4
		7350-30S-1	30	62	35,5	55	117	42x2	50	41	25,3x2,4
		315 7350-38S-1	38	72	41,0	63	135	52x2	60	50	33,3x2,4

* - Диапазон температуры без снижения давления, при коннекторах с уплотнительным кольцом из NBR (стандартно) и FPM (под заказ): NBR(Пербунан): от -35° до +100°C - FPM (Viton): от -25° до +120°C

* - Temperature range without pressure reductions with connections fitted with O.Ring in NBR (standard) and FPM (to order): NBR(Perbunan): from -35° to +100°C - FPM (Viton): from -25° to +120°C



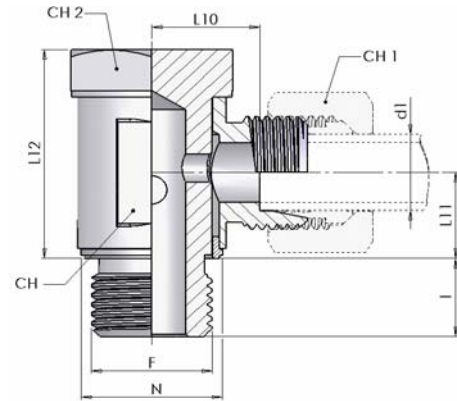
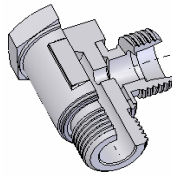
- регулируемые тройники с уплотнительным кольцом заказываются дополнительно
Пример кода: **7320-06LR** (BSPP) - **7320-06LM** (Metric)

- swivel barrel tees with o-ring seal are available on request.

Example code: **7320-06LR** (BSPP) - **7320-06LM** (Metric)

7070 Откидной уловой коннектор 90°

Orientable Banjos elbows



Резьба / Thread:
BSPP

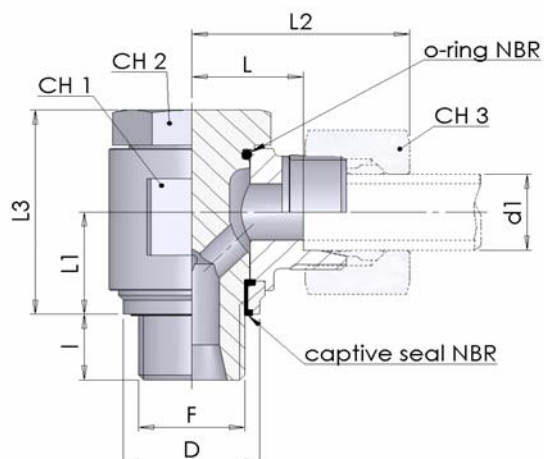
W.P.	part number (body only)	Ø tube	Dimensions									
			bar	d1	l	L10	L11	L12	N	CH1	CH2	CH
L	315	7070-06LR-1	6	6	12,0	10	22	14	14	14	18	1/8"
		7070-08LR-1	8	12	14,0	16	30,5	18	17	19	22	1/4"
		7070-10LR-1	10	12	15,0	16	30,5	18	19	19	22	1/4"
		7070-12LR-1	12	12	17,5	18	38,5	22	22	24	30	3/8"
		7070-15LR-1	15	14	21,0	20	44,5	26	27	27	32	1/2"
		7070-18LR-1	18	14	20,5	20	44,5	26	32	27	32	1/2"
	160	7070-22LR-1	22	16	24,5	24	53	32	36	32	41	3/4"
		7070-28LR-1	28	18	29,5	29	64	44	41	41	52	1"
		7070-35LR-1	35	20	35,5	36	79	49	50	50	62	1" 1/4
		7070-42LR-1	42	22	40,0	42	90	55	60	55	70	1" 1/2
S	400	7070-06SR-1	6	12	16,0	16	30,5	18	17	19	22	1/4"
		7070-08SR-1	8	12	16,0	16	30,5	18	19	19	22	1/4"
		7070-10SR-1	10	12	18,0	18	38,5	22	22	24	30	3/8"
		7070-12SR-1	12	12	18,0	18	38,5	22	24	24	30	3/8"
		7070-14SR-1	14	14	24,0	21	45,5	26	27	27	36	1/2"
		7070-16SR-1	16	14	23,5	21	45,5	26	30	27	36	1/2"
		7070-20SR-1	20	16	28,5	28	61	32	36	32	41	3/4"
	250	7070-25SR-1	25	18	31,0	31	68	39	46	41	52	1"
		7070-30SR-1	30	20	36,5	37	79	49	50	50	62	1" 1/4
		7070-38SR-1	38	22	41,0	42	90	55	60	55	70	1" 1/2

Резьба / Thread:
Metric

W.P.	part number (body only)	Ø tube	Dimensions									
			bar	d1	l	L10	L11	L12	N	CH1	CH2	CH
L	315	7070-06LM-1	6	6	12,0	10,0	22	14	14	14	18	10x1
		7070-08LM-1	8	12	13,0	14,5	29,5	17	17	17	20	12x1,5
		7070-10LM-1	10	12	15,0	15,5	30,5	18	19	19	22	14x1,5
		7070-12LM-1	12	12	17,5	18,0	38,5	22	22	24	30	16x1,5
		7070-15LM-1	15	14	21,0	20,0	42,5	22	27	24	32	18x1,5
		7070-18LM-1	18	14	22,5	20,5	45,5	26	32	27	36	22x1,5
	160	7070-22LM-1	22	16	22,0	24,0	53	32	36	32	41	26x1,5
		7070-28LM-1	28	18	29,5	29,0	64	44	41	41	52	33x2
		7070-35LM-1	35	20	35,5	36,0	79	49	50	50	62	42x2
		7070-42LM-1	42	22	40,0	41,0	90	55	60	55	70	48x2
S	400	7070-06SM-1	6	12	15,0	14,5	29,5	17	17	17	20	12x1,5
		7070-08SM-1	8	12	16,0	15,5	30,5	18	19	19	22	14x1,5
		7070-10SM-1	10	12	18,0	18,0	38,5	22	22	24	30	16x1,5
		7070-12SM-1	12	12	19,5	19,5	42,5	22	24	24	30	18x1,5
		7070-14SM-1	14	14	24,0	20,5	45,5	26	27	27	36	20x1,5
		7070-16SM-1	16	14	23,5	22,5	48,5	26	30	27	36	22x1,5
		7070-20SM-1	20	16	28,5	28,5	61	32	36	32	41	27x2
	250	7070-25SM-1	25	18	31,0	31,0	68	39	46	41	52	33x2
		7070-30SM-1	30	20	36,5	36,0	79	49	50	50	62	42x2
		7070-38SM-1	38	22	41,0	41,0	90	55	60	55	70	48x2

7200 Регулируемый банджо 90° с уплотнительным кольцом

Orientable Banjo elbows with seal ring

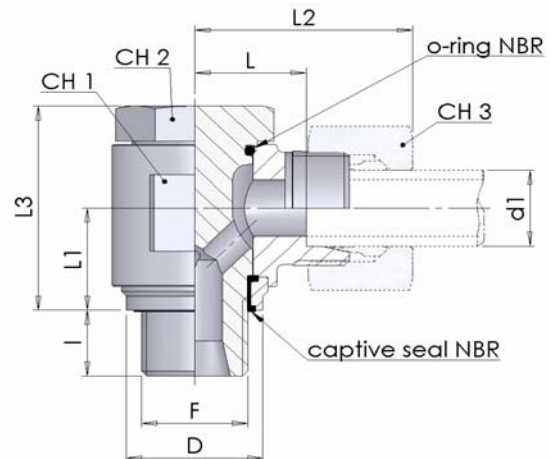


Резьба / Thread: Metric

W.P.	part number (body only)	Ø tube	Dimensions										
bar		d1	CH1	CH2	CH3	I	F	D	L	L1	L2	L3	
L	315	7200-06LR-1	06	17	14	14	08	G1/8A	14,9	13,0	10	27,5	21,0
		7200-06LR04-1	06	22	19	14	10	G1/4A	18,9	15,0	13,5	29,5	27,0
		7200-08LR-1	08	22	19	17	10	G1/4A	18,9	14,0	13,5	28,5	27,0
		7200-10LR-1	10	22	19	19	10	G1/4A	18,9	16,0	13,5	30,5	27,0
		7200-12LR04-1	12	22	19	22	10	G1/4A	18,9	16,0	15,5	31,0	30,0
	7200-12LR-1	12	27	22	22	12	G3/8A	21,8	18,0	16	32,5	32,5	
	7200-15LR-1	15	32	27	27	14	G1/2A	26,9	21,5	19,5	36,0	41,0	
	7200-18LR-1	18	32	27	32	14	G1/2A	26,9	21,0	21,5	37,0	43,0	
	7200-22LR-1	22	41	32	36	16	G3/4A	32,9	27,5	24	43,5	48,0	
	7200-28LR-1	28	46	41	41	18	G1A	39,9	31,5	30,5	48,0	59,0	
7200-35LR-1	35	55	50	50	20	G1 1/4A	49,8	35,5	35,5	57,0	70,0		
7200-42LR-1	42	65	55	60	22	G1 1/2A	55,8	40,0	40,5	62,5	80,0		
S	400	7200-06SR-1	06	22	19	17	10	G1/4A	18,9	16,0	13,5	30,5	27,0
		7200-08SR-1	08	22	19	19	10	G1/4A	18,9	16,0	13,5	30,5	27,0
		7200-10SR-1	10	27	22	22	12	G3/8A	21,8	18,5	16	34,5	32,5
		7200-12SR-1	12	27	22	24	11	G3/8A	21,8	18,5	17	35,0	33,5
	315	7200-16SR-1	16	30	27	32	14	G1/2A	26,9	22,0	21,5	40,0	43,0
	250	7200-20SR-1	20	41	32	36	16	G3/4A	32,9	27,0	24	48,5	48,0
	7200-25SR-1	25	46	41	46	18	G1A	39,9	31,0	30,5	55,0	59,0	
	160	7200-30SR-1	30	55	50	50	20	G1 1/4A	49,8	36,5	35,5	63,0	70,0
	7200-38SR-1	38	65	55	60	22	G1 1/2A	55,8	41,0	40,5	71,5	80,0	

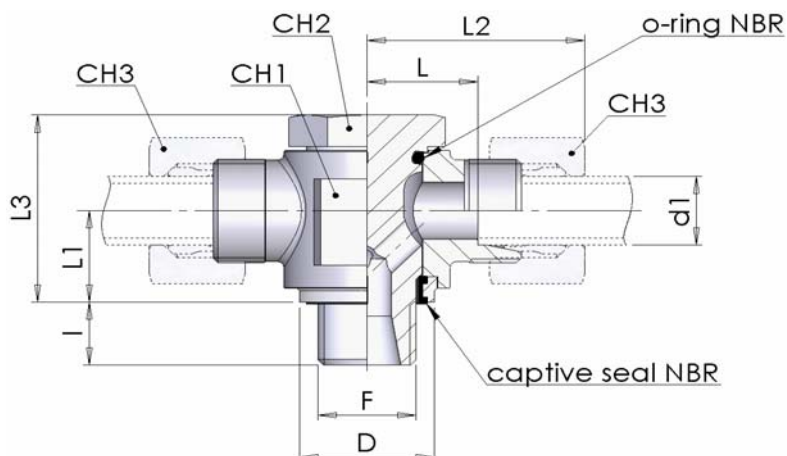
7200 Регулируемый банджо 90° с уплотнительным кольцом

Orientable Banjo elbows with seal ring

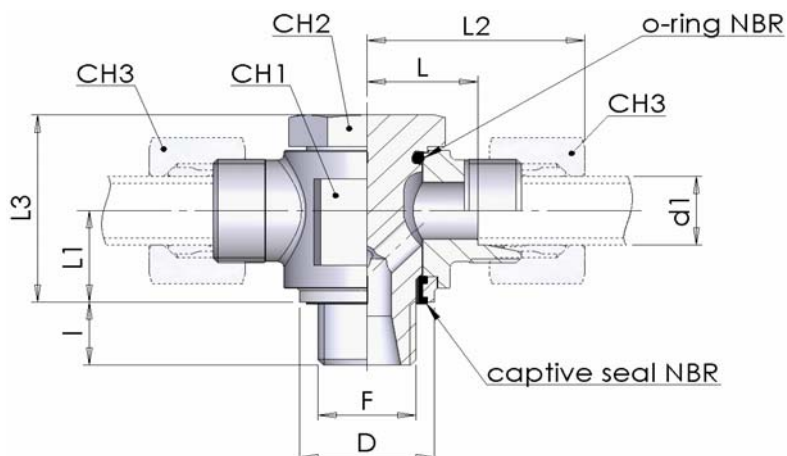


Резьба / Thread: Metric

W.P.	part number (body only)	Ø tube	Dimensions										
bar		d1	CH1	CH2	CH3	I	F	D	L	L1	L2	L3	
L	315	7200-06LM-1	06	17	14	14	8	M10x1	14,9	13,0	10	27,5	21,0
		7200-08LM-1	08	22	19	17	10	M12x1,5	17,9	14,0	13,5	28,5	27,0
		7200-10LM-1	10	22	19	19	10	M14x1,5	19,9	16,0	13,5	30,5	27,0
		7200-12LM-1	12	27	22	22	11	M16x1,5	21,8	18,0	16	32,5	32,5
	250	7200-12LM18-1	12	24	22	22	10	M18x1,5	23,8	20,0	18,5	35,0	35,5
	315	7200-15LM-1	15	30	24	27	10	M18x1,5	23,9	20,5	18,5	35,5	37,0
		7200-18LM-1	18	32	27	32	12	M22x1,5	27,9	21,0	21,5	37,0	43,0
	160	7200-22LM-1	22	41	32	36	16	M26x1,5	31,9	27,5	24	43,5	48,0
		7200-28LM-1	28	46	41	41	18	M33x2	39,9	31,5	30,5	48,0	59,0
		7200-35LM-1	35	55	50	50	20	M42x2	49,8	35,5	35,5	57,0	70,0
7200-42LM-1		42	65	55	60	22	M48x2	55,8	40,0	40,5	62,5	80,0	
S	400	7200-06SM-1	06	22	19	17	10	M12x1,5	17,9	16,0	13,5	30,5	27,0
		7200-08SM-1	08	22	19	19	10	M14x1,5	19,9	16,0	13,5	30,5	27,0
		7200-10SM-1	10	27	22	22	11	M16x1,5	21,8	18,5	16	34,5	32,5
		7200-12SM-1	12	30	24	24	10	M18x1,5	23,9	19,5	18,5	35,5	37,0
	315	7200-16SM-1	16	32	27	30	12	M22x1,5	27,9	22,0	21,5	40,0	43,0
		250	7200-20SM-1	20	41	32	36	16	M27x2	32,9	27,0	24	48,5
	160	7200-25SM-1	25	46	42	46	18	M33x2	39,9	31,0	30,5	55,0	59,0
		7200-30SM-1	30	55	50	50	20	M42x2	49,8	36,5	35,5	63,0	70,0
		7200-38SM-1	38	65	55	60	22	M48x2	55,8	41,0	40,5	71,5	80,0

7230 Двойной откидной уловой коннектор с уплотнительным кольцом
Double orientable fitting with O'Ring

Резьба / Thread: Metric

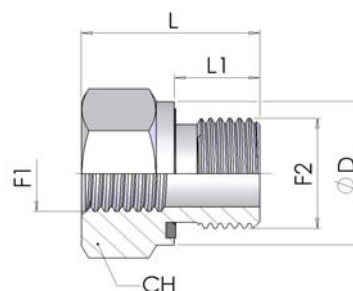
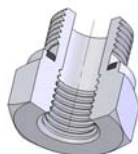
W.P.	part number (body only)	Ø tube	Dimensions										
			CH1	CH2	CH3	I	F	D	L	L1	L2	L3	
bar		d1											
L	315	7230-06LR-1	06	17	14	14	08	G1/8A	14,9	13,0	10	27,5	21,0
		7230-06LR04-1	06	22	19	14	10	G1/4A	18,9	15,0	13,5	29,5	27,0
		7230-08LR-1	08	22	19	17	10	G1/4A	18,9	14,0	13,5	28,5	27,0
		7230-10LR-1	10	22	19	19	10	G1/4A	18,9	16,0	13,5	30,5	27,0
		7230-12LR04-1	12	22	19	22	10	G1/4A	18,9	16,0	15,5	31,0	30,0
		7230-12LR-1	12	27	22	22	12	G3/8A	21,8	18,0	16	32,5	32,5
	160	7230-15LR-1	15	32	27	27	14	G1/2A	26,9	21,5	19,5	36,0	41,0
		7230-18LR-1	18	32	27	32	14	G1/2A	26,9	21,0	21,5	37,0	43,0
		7230-22LR-1	22	41	32	36	16	G3/4A	32,9	27,5	24	43,5	48,0
		7230-28LR-1	28	46	41	41	18	G1A	39,9	31,5	30,5	48,0	59,0
		7230-35LR-1	35	55	50	50	20	G1 1/4A	49,8	35,5	35,5	57,0	70,0
		7230-42LR-1	42	65	55	60	22	G1 1/2A	55,8	40,0	40,5	62,5	80,0
S	400	7230-06SR-1	06	22	19	17	10	G1/4A	18,9	16,0	13,5	30,5	27,0
		7230-08SR-1	08	22	19	19	10	G1/4A	18,9	16,0	13,5	30,5	27,0
		7230-10SR-1	10	27	22	22	12	G3/8A	21,8	18,5	16	34,5	32,5
		7230-12SR-1	12	27	22	24	11	G3/8A	21,8	18,5	17	35,0	33,5
	315	7230-16SR-1	16	30	27	32	14	G1/2A	26,9	22,0	21,5	40,0	43,0
		7230-20SR-1	20	41	32	36	16	G3/4A	32,9	27,0	24	48,5	48,0
	160	7230-25SR-1	25	46	41	46	18	G1A	39,9	31,0	30,5	55,0	59,0
		7230-30SR-1	30	55	50	50	20	G1 1/4A	49,8	36,5	35,5	63,0	70,0
		7230-38SR-1	38	65	55	60	22	G1 1/2A	55,8	41,0	40,5	71,5	80,0

7230 Двойной откидной уловой коннектор с уплотнительным кольцом
Double orientable fitting with O'Ring

Резьба / Thread:
Metric

W.P.	part number (body only)	Ø tube	Dimensions										
bar		d1	CH1	CH2	CH3	I	F	D	L	L1	L2	L3	
L	315	7230-06LM-1	06	17	17	14	8	M10x1	14,9	13,0	10	27,5	21,0
		7230-08LM-1	08	22	22	17	10	M12x1,5	17,9	14,0	13,5	28,5	27,0
		7230-10LM-1	10	22	22	19	10	M14x1,5	19,9	16,0	13,5	30,5	27,0
		7230-12LM-1	12	27	27	22	11	M16x1,5	21,8	18,0	16	32,5	32,5
	250	7230-12LM18-1	12	24	24	22	10	M18x1,5	23,8	20,0	18,5	35,0	35,5
	315	7230-15LM-1	15	30	30	27	10	M18x1,5	23,9	20,5	18,5	35,5	37,0
		7230-18LM-1	18	32	32	32	12	M22x1,5	27,9	21,0	21,5	37,0	43,0
	160	7230-22LM-1	22	41	41	36	16	M26x1,5	31,9	27,5	24	43,5	48,0
		7230-28LM-1	28	46	46	41	18	M33x2	39,9	31,5	30,5	48,0	59,0
		7230-35LM-1	35	55	55	50	20	M42x2	49,8	35,5	35,5	57,0	70,0
7230-42LM-1		42	65	65	60	22	M48x2	55,8	40,0	40,5	62,5	80,0	
S	400	7230-06SM-1	06	22	22	17	10	M12x1,5	17,9	16,0	13,5	30,5	27,0
		7230-08SM-1	08	22	22	19	10	M14x1,5	19,9	16,0	13,5	30,5	27,0
		7230-10SM-1	10	27	27	22	11	M16x1,5	21,8	18,5	16	34,5	32,5
		7230-12SM-1	12	30	30	24	10	M18x1,5	23,9	19,5	18,5	35,5	37,0
	315	7230-16SM-1	16	32	32	30	12	M22x1,5	27,9	22,0	21,5	40,0	43,0
		250	7230-20SM-1	20	41	41	36	16	M27x2	32,9	27,0	24	48,5
	160	7230-25SM-1	25	46	46	46	18	M33x2	39,9	31,0	30,5	55,0	59,0
		7230-30SM-1	30	55	55	50	20	M42x2	49,8	36,5	35,5	63,0	70,0
		7230-38SM-1	38	65	65	60	22	M48x2	55,8	41,0	40,5	71,5	80,0

7240 Вкручиваемый трубный адаптер с уплотнительным кольцом

Вкручиваемый трубный адаптер с уплотнительным кольцом



Резьба / Thread:

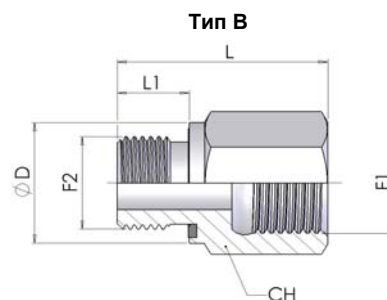
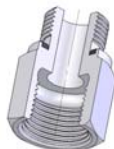
BSPP (Form E DIN 3852)

Тип А

W.P.	part number	thread		Dimensions				Tipo
		F ₂	F ₁	L	L ₁	Ø D	CH	
630	7240-0602	G 3/8	G 1/8	22,5	12	22	22	A
	7240-0802	G 1/2	G 1/8	24	14	26	27	A
	7240-0804	G 1/2	G 1/4	24	14	26	27	A
400	7240-1204	G 3/4	G 1/4	26	16	32	32	A
	7240-1206	G 3/4	G 3/8	26	16	32	32	A
	7240-1604	G 1	G 1/4	29	18	39	41	A
	7240-1606	G 1	G 3/8	29	18	39	41	A
	7240-1608	G 1	G 1/2	29	18	39	41	A
250	7240-2008	G 1 1/4	G 1/2	32	20	49	50	A
	7240-2012	G 1 1/4	G 3/4	32	20	49	50	A
	7240-2408	G 1 1/2	G 1/2	36	22	55	55	A
	7240-2412	G 1 1/2	G 3/4	36	22	55	55	A
	7240-2416	G 1 1/2	G 1	36	22	55	55	A

7240 Вкручиваемый трубный адаптер с уплотнительным кольцом

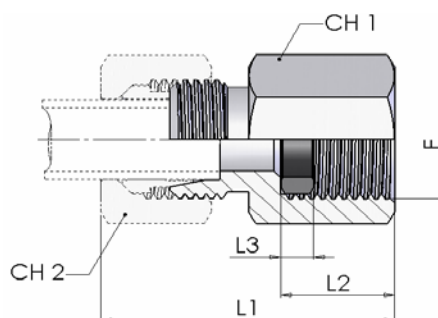
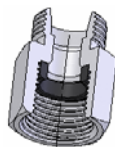
Male / Female Stud Adaptors Packing ring



Резьба / Thread:

BSPP (Form E DIN 3852)

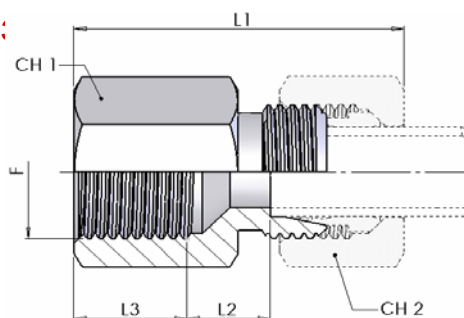
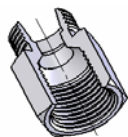
W.P.	part number	thread		Dimensions				Tipo
		F2	F1	L	L1	ØD	CH	
bar		F2	F1	L	L1	ØD	CH	
630	7240-0204	G 1/8	G 1/4	31	8	14	19	B
	7240-0206	G 1/8	G 3/8	32	8	14	24	B
	7240-0402	G 1/4	G 1/8	28	12	18	19	B
	7240-0406	G 1/4	G 3/8	36	12	18	24	B
	7240-0408	G 1/4	G 1/2	40	12	18	30	B
400	7240-0412	G 1/4	G 3/4	43	12	18	36	B
630	7240-0604	G 3/8	G 1/4	36	12	22	22	B
	7240-0608	G 3/8	G 1/2	41	12	22	30	B
400	7240-0612	G 3/8	G 3/4	44	12	22	36	B
	7240-0806	G 1/2	G 3/8	36	14	26	27	B
	7240-0812	G 1/2	G 3/4	46	14	26	36	B
	7240-0816	G 1/2	G 1	49	14	26	41	B
250	7240-0820	G 1/2	G 1 1/4	53	14	26	55	B
400	7240-1208	G 3/4	G 1/2	41	16	32	32	B
	7240-1216	G 3/4	G 1	51	16	32	41	B
250	7240-1220	G 3/4	G 1 1/4	55	16	32	55	B
	7240-1224	G 3/4	G 1 1/2	57	16	32	60	B
400	7240-1612	G 1	G 3/4	47	18	39	41	B
250	7240-1620	G 1	G 1 1/4	57	18	39	55	B
	7240-1624	G 1	G 1 1/2	59	18	39	60	B
	7240-2016	G 1 1/4	G 1	52	20	49	50	B
	7240-2024	G 1 1/4	G 1 1/2	60	20	49	60	B
	7240-2420	G 1 1/2	G 1 1/4	58	22	55	55	B

7030 Адаптер измерительный
Gauge Couplings


W.P.	part number (body only)	Ø tube	thread	Dimensions					
				L ₁	L ₂	L ₃	CH ₁	CH ₂	
bar		mm	F						
LL	100	7030-04LL-1	4	G 1/4	33	14,5	4,5	19	10
L	315	7030-06L-1	6	G 1/4	37	14,5	4,5	19	14
		7030-08L-1	8	G 1/4	37	14,5	4,5	19	17
		7030-10L-1	10	G 1/4	38	14,5	4,5	19	19
		7030-12L-1	12	G 1/4	38	14,5	4,5	19	22
S	630	7030-06S-1	6	G 1/2	46	20	5	27	17
		7030-08S-1	8	G 1/2	46	20	5	27	19
		7030-10S-1	10	G 1/2	47	20	5	27	22
		7030-12S-1	12	G 1/2	47	20	5	27	24

7250 Трубный коннектор с внутренней ре:

Female Stud Couplings



Резьба / Thread:

BSPP

W.P.	part number (body only)	Ø tube	thread	Dimensions						
				L ₁	L ₂	L ₃	CH ₁	CH ₂		
bar		mm	F							
L	315	7250-06LR-1	6	G 1/8	33,5	7	12	14	14	
		7250-08LR-1	8	G 1/4	39	7	17	19	17	
		7250-08LR06-1	8	G 3/8	40	10,5	14,5	24	17	
		7250-08LR08-1	8	G 1/2	44	14,5	14,5	27	17	
		7250-10LR-1	10	G 1/4	40	8	17	19	19	
		7250-10LR06-1	10	G 3/8	41	11,5	14,5	24	19	
	160	7250-10LR08-1	10	G 1/2	45	15,5	14,5	27	19	
		7250-12LR-1	12	G 3/8	40,5	9	17	24	22	
		7250-12LR08-1	12	G 1/2	45	15,5	14,5	27	22	
		7250-15LR-1	15	G 1/2	46	11	20	27	27	
		7250-18LR-1	18	G 1/2	47	10,5	20	27	32	
		7250-22LR-1	22	G 3/4	52	13,5	22	36	36	
S	630	7250-28LR-1	28	G 1	54	13	24,5	41	41	
		7250-35LR-1	35	G 1 1/4	63	15	26,5	55	50	
		7250-42LR-1	42	G 1 1/2	66	14,5	28,5	60	60	
		400	7250-06SR-1	6	G 1/4	41	9	17	19	17
			7250-08SR-1	8	G 1/4	41	9	17	19	19
	7250-10SR-1		10	G 3/8	42,5	9,5	17	24	22	
	7250-12SR-1		12	G 3/8	42,5	9,5	17	24	24	
	7250-14SR-1		14	G 1/2	50	12	20	30	27	
	315	7250-16SR-1	16	G 1/2	50	11,5	20	30	30	
		7250-20SR-1	20	G 3/4	56	12,5	22	36	36	
7250-25SR-1		25	G 1	61	12,5	24,5	41	46		
7250-30SR-1	30	G 1 1/4	69	16	26,5	55	50			
7250-38SR-1	38	G 1 1/2	75	15,5	28,5	60	60			

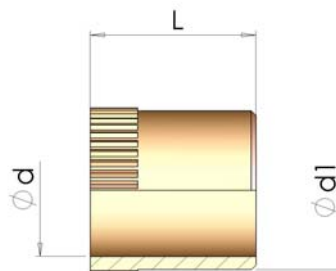
Резьба / Thread:

Metric

W.P.	part number (body only)	Ø tube	thread	Dimensions					
				L ₁	L ₂	L ₃	CH ₁	CH ₂	
bar		mm	F						
L	315	7250-06LM-1	6	M 10x1	33,5	7	12	14	14
		7250-08LM-1	8	M 12x1,5	39	7	17	17	17
		7250-10LM-1	10	M 14x1,5	40	8	17	19	19
		7250-12LM-1	12	M 16x1,5	40,5	9	17	22	22
		7250-15LM-1	15	M 18x1,5	46	14	17	24	27
		7250-18LM-1	18	M 22x1,5	47	11,5	19	30	30
	160	7250-22LM-1	22	M 26x1,5	51	13,5	21	32	36
S	630	7250-06SM-1	6	M 12x1,5	41	9	17	17	17
		7250-08SM-1	8	M 14x1,5	41	9	17	19	19
		7250-10SM-1	10	M 16x1,5	42,5	9,5	17	22	22
		7250-12SM-1	12	M 18x1,5	42,5	9,5	17	24	24
		7250-14SM-1	14	M 20x1,5	50	13	19	27	27
	400	7250-16SM-1	16	M 22x1,5	50	12,5	19	30	30
		7250-20SM-1	20	M 27x2	56	12,5	22	36	36

7390 Гильза трубная

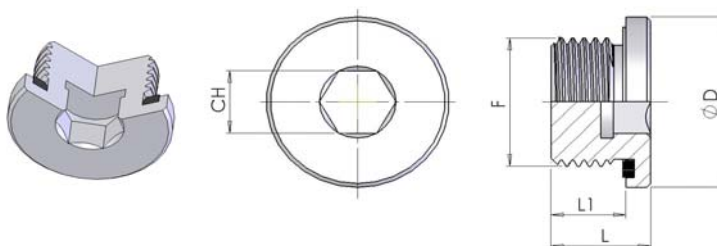
Pipe inserts



Материал: Бронза

Material: Brass

part number	Ø Ester. X Spess.	Ø Int. Tubo	Dimensions		
			Ød	Ød1	L
7390-06x10	6 x 1	4	2,6	3,8	15,5
7390-06x05	6 x 0,5	5	3,6	4,8	12,5
7390-08x10	8 x 1	6	4,6	5,8	15,5
7390-10x15	10 x 1,5	7	5,6	6,8	17
7390-10x10	10 x 1	8	6,6	7,8	16,5
7390-12x15	12 x 1,5	9	7,6	8,8	16,5
7390-12x10	12 x 1	10	8,6	9,8	16,5
7390-15x15	15 x 1,5	12	10,2	11,8	17
7390-15x10	15 x 1	13	11,2	12,8	17
7390-18x15	18 x 1,5	15	13,2	14,8	17,5
7390-18x10	18 x 1	16	14,2	15,8	17,5
7390-20x10	20 x 1	18	16,2	17,8	22
7390-22x15	22 x 1,5	19	17,2	18,8	18
7390-22x10	22 x 1	20	18,2	19,8	18
7390-25x15	25 x 1,5	22	20,2	21,8	23,5
7390-28x20	28 x 2	24	22,2	23,8	18
7390-28x15	28 x 1,5	25	23,2	24,8	18
7390-35x20	35 x 2	31	28,8	30,8	22,5
7390-42x20	42 x 2	38	35,8	37,8	23,5

7260 Заглушка с внутренним шестигранником, уплотнительное кольцо
Inner hexagon plug Packing ring

Резьба / Thread:

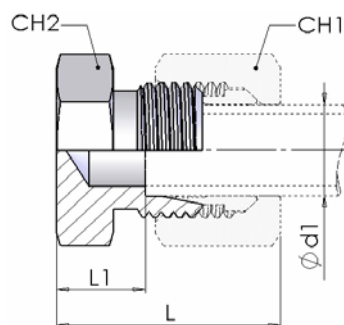
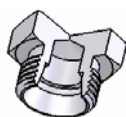
BSPP (Form E DIN 3852)

W.P.	part number	thread	Dimensions			
bar		F	L	L ₁	D	CH
400	7260-02	G 1/8	12	8	14	5
	7260-04	G 1/4	17	12	19	6
	7260-06	G 3/8	17	12	22	8
	7260-08	G 1/2	19	14	27	10
	7260-12	G 3/4	21	16	32	12
	7260-16	G 1	22,5	16	40	17
250	7260-20	G 1 1/4	22,5	16	50	22
	7260-24	G 1 1/2	22,5	16	55	24

Резьба / Thread:

Metric (Form E DIN 3852)

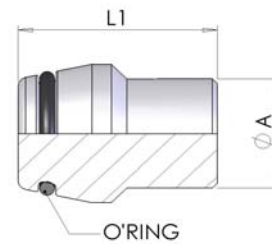
W.P.	part number	thread	Dimensions			
bar		F	L	L ₁	D	CH
400	7260-10X10	M 10x1	12	8	14	5
	7260-12X15	M 12x1,5	17	12	17	6
	7260-14X15	M 14x1,5	17	12	19	6
	7260-16X15	M 16x1,5	17	12	22	8
	7260-18X15	M 18x1,5	17	12	24	8
	7260-20X15	M 20x1,5	19	14	26	10
	7260-22X15	M 22x1,5	19	14	27	10
	7260-26X15	M 26x1,5	21	16	32	12
	7260-27X20	M 27x2	21	16	32	12
	7260-33X20	M 33x2	22,5	16	40	17
	250	7260-42X20	M 42x2	22,5	16	50
7260-48X20		M 48x2	22,5	16	55	24

7270 Заглушка трубная
Pipe plug


W.P.	part number (body only)	Ø Tube	Dimensions				
			L	L1	CH1	CH2	
bar		d1					
L	315	7270-06L-1	6	22	17,5	14	12
		7270-08L-1	8	23	18,5	17	14
		7270-10L-1	10	24	19,5	19	17
		7270-12L-1	12	25	10,5	22	19
		7270-15L-1	15	26	11,5	27	24
		7270-18L-1	18	28	11,5	32	27
	160	7270-22L-1	22	30	13,5	36	32
		7270-28L-1	28	31	14,5	41	41
		7270-35L-1	35	36	14,5	50	46
		7270-42L-1	42	39	16,5	60	55
S	630	7270-06S-1	6	26	11,5	17	14
		7270-08S-1	8	28	13,5	19	17
		7270-10S-1	10	29	12,5	22	19
		7270-12S-1	12	31	14,5	24	22
		7270-14S-1	14	34	16,5	27	24
		7270-16S-1	16	34	15,5	30	27
	400	7270-20S-1	20	39	17,5	36	32
		7270-25S-1	25	44	20,5	46	41
		7270-30S-1	30	47	20,5	50	46
		315	7270-38S-1	38	54	23,5	60

7290 Заглушка трубная с уплотнительным кольцом

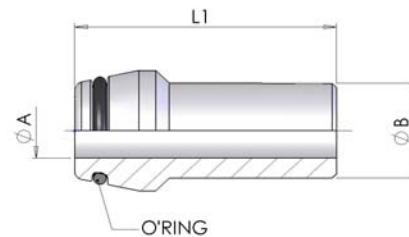
Pipe plug with O-Ring seal



W.P.	part number	Ø tube	Dimensions		O-Ring	
			A	L		
bar		mm			mm	
L	315	7290-06LS	6	6	18,5	4 x 1,5
		7290-08LS	8	8	18,5	6 x 1,5
		7290-10LS	10	10	20	7,5 x 1,5
		7290-12LS	12	12	20,5	9 x 1,5
		7290-15L	15	15	20,5	12 x 2
		7290-18L	18	18	22,5	15 x 2
	160	7290-22L	22	22	25	20 x 2
		7290-28L	28	28	25,5	26 x 2
		7290-35L	35	35	30	32 x 2,5
	7290-42L	42	42	30	38 x 2,5	
S	630	7290-14S	14	14	22,5	10 x 2
	400	7290-16S	16	16	23,5	12 x 2
		7290-20S	20	20	28,5	16,3 x 2,4
		7290-25S	25	25	29	20 x 2,4
		7290-30S	30	30	30,5	25,3 x 2,4
		315	7290-38S	38	38	33

7280 Приварной трубный ниппель с уплотнительным кольцом

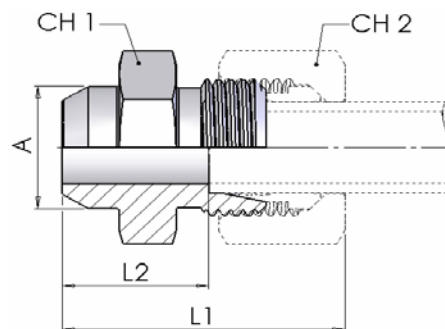
Welding Nipples with O-Ring Seal



W.P.	part number	Ø tube	Pipe x Thickness	Dimensions			O-Ring	
				ØA	ØB	L1		
bar		mm	mm				mm	
S	630	7280-10X20	10	10 x 2	6	10	31	7,5 x 1,5
		7280-12X25	12	12 x 2,5	7	12	31	9 x 1,5
		7280-14X30	14	14 x 3	8	14	40	10 x 2
	400	7280-16X30	16	16 x 3	10	16	42	12 x 2
		7280-20X40	20	20 x 4	12	20	48	16,3 x 2,4
		7280-25X40	25	25 x 4	17	25	51	20,3 x 2,4
		7280-30X50	30	30 x 5	20	30	59	25,3 x 2,4
	315	7280-38X06	38	38 x 6	26	38	66	33,3 x 2,4

7420 Головка приварная

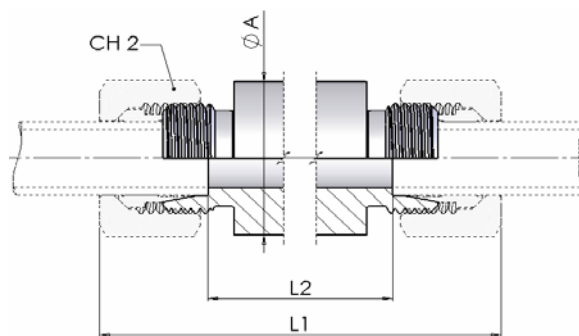
Welding Bosses



W.P.	part number (body only)	Ø tube	A	Dimensions				
				L1	L2	CH1	CH2	
bar		mm	mm	L1	L2	CH1	CH2	
L	315	7420-06L-1	6	10	29	14	12	14
		7420-08L-1	8	12	31	16	14	17
		7420-10L-1	10	14	33	18	17	19
		7420-12L-1	12	16	33	18	19	22
		7420-15L-1	15	19	37	22	22	27
		7420-18L-1	18	22	40	23,5	27	32
	160	7420-22L-1	22	27	45	28,5	32	36
		7420-28L-1	28	32	47	30,5	41	41
		7420-35L-1	35	40	54	32,5	46	50
		7420-42L-1	42	46	58	35	55	60
S	630	7420-06S-1	6	11	34	19	14	17
		7420-08S-1	8	13	36	21	17	19
		7420-10S-1	10	15	39	22,5	19	22
		7420-12S-1	12	17	41	24,5	22	24
		7420-14S-1	14	19	45	27	24	27
		7420-16S-1	16	21	45	26,5	27	30
	400	7420-20S-1	20	26	51	29,5	32	36
		7420-25S-1	25	31	56	32	41	46
		7420-30S-1	30	36	62	35,5	46	50
		7420-38S-1	38	44	69	38	55	60

7120 Приварной коннектор

Welding Bulkhead Connections



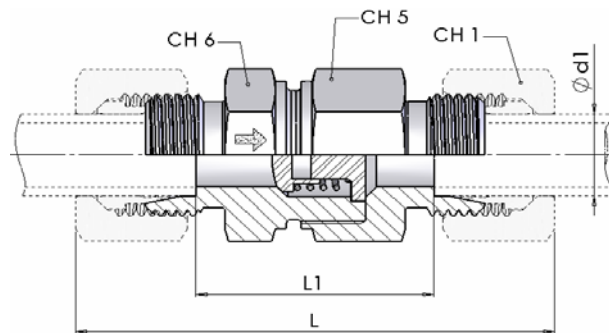
W.P.	part number (body only)	Ø tube	ØA	Dimensions			
bar		mm	mm	L ₁	L ₂	CH ₂	
L	315	7120-06L-1	6	18	85	56	14
		7120-08L-1	8	20	85	56	17
		7120-10L-1	10	22	87	58	19
		7120-12L-1	12	25	87	58	22
		7120-15L-1	15	28	100	70	27
	160	7120-18L-1	18	32	101	69	32
		7120-22L-1	22	36	105	73	36
		7120-28L-1	28	40	106	73	41
		7120-35L-1	35	50	114	71	50
		7120-42L-1	42	60	115	70	60
S	630	7120-06S-1	6	20	89	60	17
		7120-08S-1	8	22	89	60	19
		7120-10S-1	10	25	91	59	22
		7120-12S-1	12	28	91	59	24
		7120-14S-1	14	30	107	72	27
	400	7120-16S-1	16	35	107	71	30
		7120-20S-1	20	38	114	71	36
		7120-25S-1	25	45	120	72	46
		7120-30S-1	30	50	126	73	50
		7120-38S-1	38	60	133	72	60

7040 Контрольный клапан

Non-return valves

Давление открытия 1 BAR ± 20%

Opening pressure 1 BAR ± 20%



W.P.	part number (body only)	Ø tube	Dimensions					
			L	L1	CH1	CH5	CH6	
bar		d1	L	L1	CH1	CH5	CH6	
L	250	7040-06L-1	6	58	29,0	14	17	17
		7040-08L-1	8	59	30,0	17	19	19
		7040-10L-1	10	69,5	40,5	19	24	22
		7040-12L-1	12	72,5	43,5	22	30	27
		7040-15L-1	15	77,5	47,5	27	32	27
	160	7040-18L-1	18	83,5	51,5	32	36	36
		7040-22L-1	22	93,5	61,5	36	46	41
		7040-28L-1	28	102,5	69,5	41	55	50
		7040-35L-1	35	117,5	74,5	50	60	60
100	7040-42L-1	42	119	74,0	60	70	65	
S	400	7040-06S-1	6	63,5	34,5	17	19	19
		7040-08S-1	8	63,5	34,5	19	19	19
		7040-10S-1	10	72,5	40,5	22	24	22
		7040-12S-1	12	74,5	42,5	24	27	24
		7040-14S-1	14	82,5	47,5	27	32	27
		7040-16S-1	16	86,5	50,5	30	36	32
		7040-20S-1	20	97,5	54,5	36	46	41
	250	7040-25S-1	25	106,5	58,5	46	50	46
		7040-30S-1	30	122,5	69,5	50	60	60
		7040-38S-1	38	136,5	75,5	60	70	65

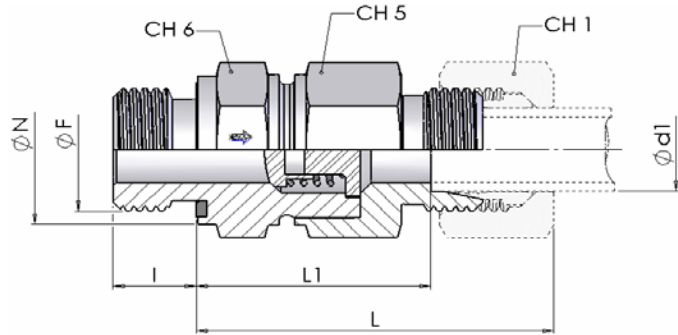
7050 *Контрольный клапан, резиновое уплотнение*

Non-return valves rubber seal

- Вход В.С.Р.
- *B.S.P. inlet*

Давление открытия 1 BAR ± 20%
Opening pressure 1 BAR ± 20%

Резьба / Thread:
 BSPP (Form E DIN 3852)



W.P.	part number (body only)	Ø tube	Dimensions								
			bar	d1	ØF	ØN	I	L1	L	CH1	CH5
L	250	7050-06LR-1	6	1/8"	14	8	28	42,5	14	17	17
		7050-08LR-1	8	1/4"	19	12	30	44,5	17	19	19
		7050-10LR-1	10	1/4"	19	12	38,5	53	19	24	22
		7050-12LR-1	12	3/8"	22	12	42,5	57	22	30	27
		7050-15LR-1	15	1/2"	27	14	45,5	60,5	27	32	27
	160	7050-18LR-1	18	1/2"	27	14	50	66	32	36	36
		7050-22LR-1	22	3/4"	32	16	55	71	36	46	41
		7050-28LR-1	28	1"	40	18	63	79,5	41	55	50
		7050-35LR-1	35	1" 1/4	50	20	69	90,5	50	60	60
S	400	7050-42LR-1	42	1" 1/2	55	22	68,5	91	60	70	65
		7050-06SR-1	6	1/4"	19	12	31,5	46	17	19	19
		7050-08SR-1	8	1/4"	19	12	31,5	46	19	19	19
		7050-10SR-1	10	3/8"	22	12	38	54	22	24	22
		7050-12SR-1	12	3/8"	22	12	41	57	24	27	24
	250	7050-14SR-1	14	1/2"	27	14	44,5	62	27	32	27
		7050-16SR-1	16	1/2"	27	14	48	66	30	36	32
		7050-20SR-1	20	3/4"	32	16	52	73,5	36	46	41
		7050-25SR-1	25	1"	40	18	54,5	78,5	46	50	46
250	7050-30SR-1	30	1" 1/4	50	20	64	90,5	50	60	60	
	7050-38SR-1	38	1" 1/2	55	22	69,5	100	60	70	65	

Резьба / Thread:
 Metric (Form E DIN 3852)

W.P.	part number (body only)	Ø tube	Dimensions								
			bar	d1	ØF	ØN	I	L1	L	CH1	CH5
L	250	7050-06LM-1	6	10x1	14	8	28	42,5	14	17	17
		7050-08LM-1	8	12x1,5	17	12	29	43,5	17	19	19
		7050-10LM-1	10	14x1,5	19	12	38,5	53	19	24	22
		7050-12LM-1	12	16x1,5	22	12	42,5	57	22	30	27
		7050-15LM-1	15	18x1,5	24	12	45,5	60,5	27	32	27
	160	7050-18LM-1	18	22x1,5	27	14	50	66	32	36	36
		7050-22LM-1	22	26x1,5	32	16	55	71	36	46	41
		7050-28LM-1	28	33x2	40	18	63	79,5	41	55	50
		7050-35LM-1	35	42x2	50	20	69	90,5	50	60	60
S	400	7050-42LM-1	42	48x2	55	22	68,5	91	60	70	65
		7050-06SM-1	6	12x1,5	17	12	31,5	46	17	19	19
		7050-08SM-1	8	14x1,5	19	12	31,5	46	19	19	19
		7050-10SM-1	10	16x1,5	22	12	38	54	22	24	22
		7050-12SM-1	12	18x1,5	24	12	41	57	24	27	24
	250	7050-14SM-1	14	20x1,5	26	14	44,5	62	27	32	27
		7050-16SM-1	16	22x1,5	27	14	48	66	30	36	32
		7050-20SM-1	20	27x2	32	16	52	73,5	36	46	41
		7050-25SM-1	25	33x2	40	18	54,5	78,5	46	50	46
250	7050-30SM-1	30	42x2	50	20	64	90,5	50	60	60	
	7050-38SM-1	38	48x2	55	22	69,5	100	60	70	65	

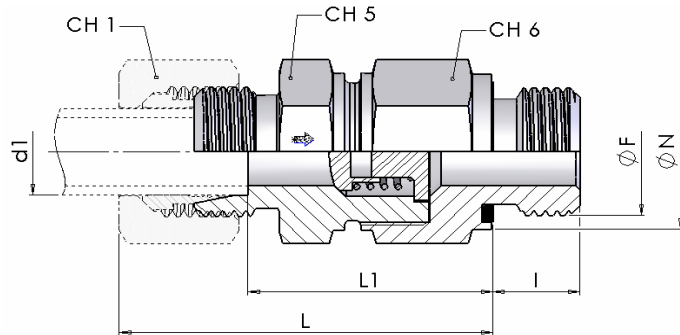
7060 *Контрольный клапан, резиновое уплотнение*

Non-return valves rubber seal

- Выход В.С.Р.
- B.S.P. outlet

Давление открытия 1 BAR ± 20%
Opening pressure 1 BAR ± 20%

Резьба / Thread:
 BSPP (Form E DIN 3852)



W.P.	part number (body only)	Ø tube	Dimensions								
			bar	d1	ØF	ØN	I	L1	L	CH1	CH5
L	250	7060-06LR-1	6	1/8"	14	8	26,5	41	14	17	17
		7060-08LR-1	8	1/4"	19	12	28,5	43	17	19	19
		7060-10LR-1	10	1/4"	19	12	38,5	53	19	22	24
		7060-12LR-1	12	3/8"	22	12	40,5	55	22	27	30
		7060-15LR-1	15	1/2"	27	14	42,5	57,5	27	27	32
	160	7060-18LR-1	18	1/2"	27	14	48	64	32	36	36
		7060-22LR-1	22	3/4"	32	16	56	72	36	41	46
		7060-28LR-1	28	1"	40	18	64	80,5	41	50	55
		7060-35LR-1	35	1" 1/4	50	20	70	91,5	50	60	60
		7060-42LR-1	42	1" 1/2	55	22	70,5	93	60	65	70
S	400	7060-06SR-1	6	1/4"	19	12	31,5	46	17	19	19
		7060-08SR-1	8	1/4"	19	12	31,5	46	19	19	19
		7060-10SR-1	10	3/8"	22	12	38	54	22	22	24
		7060-12SR-1	12	3/8"	22	12	41	57	24	24	27
		7060-14SR-1	14	1/2"	27	14	43,5	61	27	27	32
		7060-16SR-1	16	1/2"	27	14	46	64	30	32	36
		7060-20SR-1	20	3/4"	32	16	50	71,5	36	41	46
	250	7060-25SR-1	25	1"	40	18	54,5	78,5	46	46	50
		7060-30SR-1	30	1" 1/4	50	20	64	90,5	50	60	60
		7060-38SR-1	38	1" 1/2	55	22	71,5	102	60	65	70

Резьба / Thread:
 Metric (Form E DIN 3852)

W.P.	part number (body only)	Ø tube	Dimensions								
			bar	d1	ØF	ØN	I	L1	L	CH1	CH5
L	250	7060-06LM-1	6	10x1	14	8	26,5	41	14	17	17
		7060-08LM-1	8	12x1,5	17	12	28,5	43	17	19	19
		7060-10LM-1	10	14x1,5	19	12	38,5	53	19	22	24
		7060-12LM-1	12	16x1,5	22	12	40,5	55	22	27	30
		7060-15LM-1	15	18x1,5	24	12	42,5	57,5	27	27	32
	160	7060-18LM-1	18	22x1,5	27	14	48	64	32	36	36
		7060-22LM-1	22	26x1,5	32	16	56	72	36	41	46
		7060-28LM-1	28	33x2	40	18	64	80,5	41	50	55
		7060-35LM-1	35	42x2	50	20	70	91,5	50	60	60
		7060-42LM-1	42	48x2	55	22	70,5	93	60	65	70
S	400	7060-06SM-1	6	12x1,5	17	12	31,5	46	17	19	19
		7060-08SM-1	8	14x1,5	19	12	31,5	46	19	19	19
		7060-10SM-1	10	16x1,5	22	12	38	54	22	22	24
		7060-12SM-1	12	18x1,5	24	12	41	57	24	24	27
		7060-14SM-1	14	20x1,5	26	14	43,5	61	27	27	32
		7060-16SM-1	16	22x1,5	27	14	46	64	30	32	36
		7060-20SM-1	20	27x2	32	16	50	71,5	36	41	46
	250	7060-25SM-1	25	33x2	40	18	54,5	78,5	46	46	50
		7060-30SM-1	30	42x2	50	20	64	90,5	50	60	60
		7060-38SM-1	38	48x2	55	22	71,5	102	60	65	70